

РАДИО- КОНСТРУКТОР 12-2004

Издание
по вопросам
радиолюбительского
конструирования
и
ремонта электронной техники

*Ежемесячный
научно-технический
журнал, зарегистрирован
Комитетом РФ по печати
30 декабря 1998 г.
Свидетельство № 018378*

Учредитель – редактор
Алексеев
Владимир
Владимирович

*Подписной индекс по каталогу
«Роспечать».
Газеты и журналы» - 78787*

Адрес редакции -
160002 Вологда а/я 32
тел./факс -
редакция (8172)-75-55-52
склад (8172)-21-09-63
E-mail - radiocon@vologda.ru

Платежные реквизиты :
получатель Ч.П. Алексеев В.В.
ИНН 352500520883, КПП 0
р/с 40802810412250100264 в ФЛ.
АК.СБ РФ отд. №8638 г.Вологда.
кор.счет 30101810900000000644,
БИК 041909644.

*За достоверность публикуемой
информации несут ответственность
авторы.*

Декабрь 2004

Журнал отпечатан в типографии
ООО ПФ «Полиграфист».
160001 Вологда, у.Челюскинцев, 3.

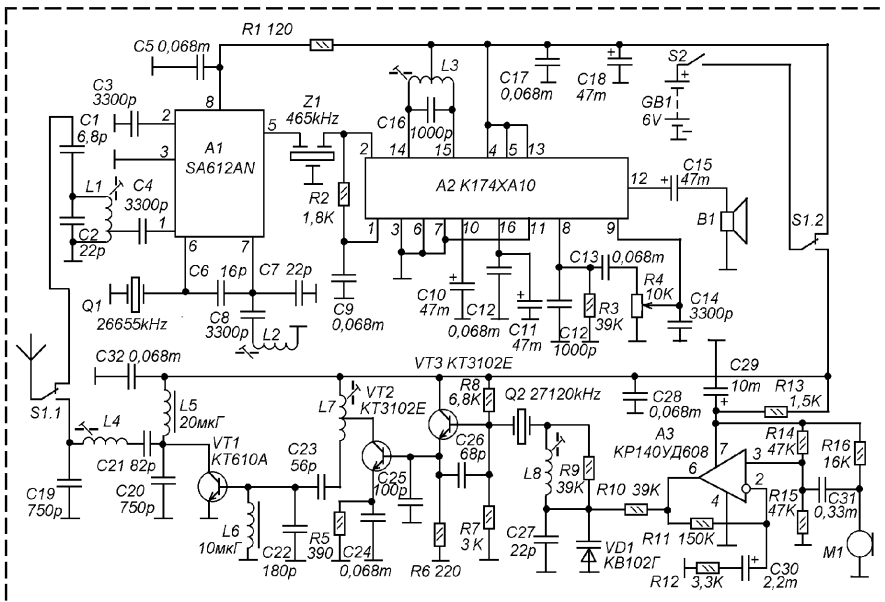
В НОМЕРЕ :

Малогабаритная радиостанция СВ-диапазона	2
Передатчик на цифровых микросхемах	6
Сверхрегенератор на НЧ-микросхеме	7
Выходные фильтры	8
Охранный радиопередатчик	12
Модуль управления УКВ-тюнером	14
Осциллографический индикатор	16
Простой НЧ-милливольтметр	19
<i>краткий справочник</i>	
ИМС LM4835MT	20
Пятиканальная светомузыка	22
Система управления при помощи пульта ДУ	24
Инфракрасный узел управления	26
Телефон зажигает ночник	27
Сигнализатор открытой дверцы холодильника	28
Цифровой термостабилизатор воды в сосуде	29
Автомат для полива цветов	32
Многоканальная система удаленного управления	33
Автомобильный "ночник"	35
<i>радиошкола</i>	
Лаборатория. Генератор ЗЧ	36
<i>ремонт</i>	
Телевизор Горизонт 54-СТV-670 (шасси ШЦТ-670М)	39
РАДИОКОНСТРУКТОР – 2004	43

*Все чертежи печатных плат, в том случае,
если их размеры не обозначены или не огово-
рены в тексте, печатаются в масштабе 1 : 1*

МАЛОГАБАРИТНАЯ РАДИОСТАНЦИЯ СВ-ДИАПАЗОНА

- Технические характеристики :**
1. Чувствительность приемника, при отношении сигнал / шум 10 дБ 1,5 мкВ.
 2. Мощность передатчика 0,7W.
 3. Мощность УЗЧ приемника 0,1W.



Радиостанция предназначена для связи в полевых условиях. Прием и передача осуществляется на одном частотном канале диапазона "27 МГц". Приемник и передатчик работают на одной и той же частоте, но, при желании, можно сделать и комплект радиостанций, у которых приемник и передатчик работают на разнесенных частотах (все зависит от выбранных кварцевых резонаторов). Не исключен и вариант, работающий на нескольких каналах, если сделать переключатель кварцевых резонаторов или установить разъем для подключения сменных резонаторов.

Питается радиостанция от внутренней батареи напряжением 6 В или от внешнего источника, роль которого выполняет мотоциклетный аккумулятор типа "ЗСТ".

Антенный выход 50-омный, он рассчитан на подключение любой 50-омной антенны для радиостанций СВ-диапазона. Антенну можно сделать и самостоятельно, например, по одной из публикаций в Л.1.

Модуляция – узкополосная, частотная.

Несколько таких одноканальных радиостанций, работающих на разных каналах, можно использовать совместно с одной стационарной базовой для осуществления связи "базы" с "объектами".

Принципиальная схема приводится на рисунке 1. Схема построения – сквозная, более того, приемный и передающий тракты выполнены конструктивно в виде разных модулей (плат), что позволяет их использовать в других конструкциях или модифицировать радиостанцию используя другие аналогичные узлы, описанные, например, в журнале "Радиоконструктор" за всю историю его издания (Л.2). Переключатель режимов "RX-TX" S1 показан на схеме в положении "RX", поэтому и описание схемы начнем с приемного тракта.

Сигнал от антенны (антенного разъема) поступает на входной контур L1-C2, настроенный на частоту принимаемого канала. Выделенный им сигнал с отвода L1 поступает на вход балансного преобразователя частоты микросхемы SA612AN. Гетеродин

выполнен на этой же микросхеме (Л.3) в соответствии с её типовой схемой включения. Частота гетеродина стабилизируется кварцевым резонатором Q1, которая выбрана на значение ПЧ (465 кГц) ниже частоты принимаемого сигнала. Значение ПЧ определено имеющимся пьезокерамическим фильтром Z1 для отечественных радиовещательных приемников, а так же, наличием кварцевых резонаторов с разном частот в 465 кГц. Возможно использование импортного фильтра на 460, 450 или 455 кГц, но это потребует соответствующего изменения частоты гетеродина. В том случае, если приобрести кварцевые резонаторы с нужным разном частот или фильтр на нужную ПЧ не удастся, можно выбрать любую произвольную частоту ПЧ, например, 300 кГц или 1000 кГц, используя вместо пьезокерамического фильтра одиночный LC-контур настроенный на такую ПЧ, включенный в соответствии с типовой схемой SA612, приведенной в Л.3. Однако, это повлечет за собой снижение селективности по соседнему каналу. Либо нужно сделать ФСС на нескольких контурах, но это, во-первых, сильно затруднит налаживание радиоприемного тракта, а во-вторых, потребует существенной доработки печатной платы.

Выделенный сигнал промежуточной частоты поступает на усилитель-ограничитель ПЧ, частотный детектор и усилитель НЧ, которые входят в состав микросхемы А2. В данной схеме используется отечественная микросхема K174XA10, на ней строят большинство отечественных карманных приемников. Обычно микросхема эта работает в режиме АМ-приемника, реже, в режиме АМ-ЧМ. Для перевода микросхемы в режим "ЧМ", когда её УПЧ превращается в усилитель-ограничитель, а АМ-детектор в ЧМ-демодулятор, нужно её выводы 6 и 7 соединить с общим минусом питания (для перевода микросхемы в "АМ" эти выводы нужно просто отключить).

Контур L3-C16 должен быть настроен на частоту ПЧ (какой-бы она не была), он работает в фазосдвигающей цепи частотного детектора.

Низкочастотный сигнал выделяется на выводе 8 и через регулятор громкости на переменном резисторе R4 поступает на вход УНЧ (вывод 9) этой же микросхемы. Усилитель НЧ нагружен через разделительный конденсатор C15 на малогабаритный динамик В1, сопротивление которого может

быть от 4 Ом до 50 Ом. То есть, он может быть, практически, любым.

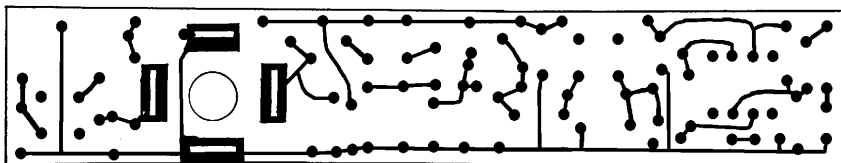
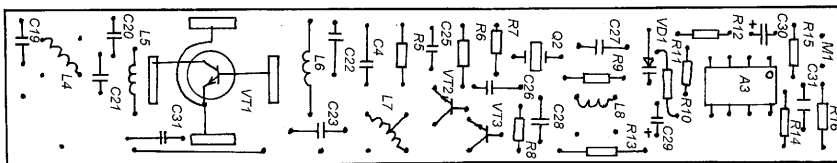
Передачик выполнен на транзисторах VT1-VT3 и операционном усилителе А3. В основе схемы лежит передатчик радиохоранной системы (Л.4). Схема высокочастотной части почти полностью повторяет схему аналогичного узла в Л.4, с той разницей, что она доработана для работы с речевым сигналом и исключены детали управления питанием задающего генератора.

Задающий генератор выполнен на транзисторах VT2 и VT3. На VT3 собственн кварцевый генератор, а на VT2 – предварительный усилитель. Электрически транзисторы включены по схеме составного транзистора. Частота генерации зависит от частоты настройки контура L7-C23-C22, а точность установки частоты от частоты резонанса кварцевого резонатора Q2 и емкости варикапа VD1, создающего вместе с катушкой L8 цепь коррекции частоты резонанса кварцевого резонатора, используемую как частотный модулятор.

Налаживая передатчик необходимо чтобы контур L7-C23-C22 был настроен именно на частоту передаваемого канала, то есть на частоту 27,12 МГц. Это важно, потому что, при неверной настройке этого контура можно ошибочно настроить передатчик на нижнюю или верхнюю гармонику (13,56 МГц или 54,24 МГц). Может сбить с толку тот факт, что при ошибочной настройке на нижнюю гармонику уровень ВЧ-напряжения в контуре может даже получиться больше, чем при его точной настройке на частоту канала. Поэтому в качестве индикатора настройки контура лучше всего использовать не ВЧ-вольтметр или индикатор поля, а ВЧ-осциллограф, либо совместно с ВЧ-вольтметром пользоваться высокочастотным частотомером или резонансным волномером.

Выходной каскад выполнен на транзисторе VT1. На его выходе включен "П"-образный контур C19-L4-C21-C20. При настройке этого контура нужно, так же, опасаться ошибочной настройки выходного каскада на гармонику.

В качестве индикатора мощности можно использовать лампу накаливания 2,5В 0,068А. По её свечению можно судить о уровне мощности. Но более полную картину работы передатчика можно увидеть, если налаживать его именно с той антенной которая будет использоваться с ним в дальнейшем, а уровень и форму излучае-



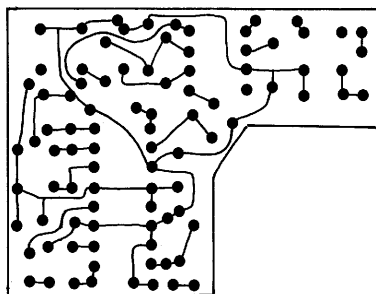
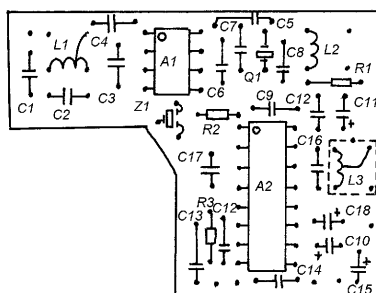
мого сигнала определять при помощи того же ВЧ-осциллографа, к входу которого подключить кусок провода, выполняющего роль приемной антенны или объемную катушку большого диаметра из 2-3 витков.

Модулирующий усилитель выполнен на операционном усилителе АЗ. На его вход сигнал поступает от электретоного микрофона от портативной магнитолаы.

Большинство деталей смонтировано на двух малогабаритных односторонних печатных платах из фольгированного стеклотексталиа. Платы можно выполнить любым доступным способом. Форма дорожек и их ширина совсем не обязательно должна быть такой, как на рисунке. Важно соблюсти схему их разводки.

Для намотки контурных катушек используются каркасы от контуров современных отечественных карманных приемников. Для всех катушек, кроме L3, используются вертикальные каркасы внешним диаметром 5 мм с квадратным основанием размером 6х6мм, с четырьмя проволочными выводами в основании и резьбовым ферритовым подстроечным сердечником диаметром 3,5мм. Катушки L1 и L2 содержат по 17 витков провода ПЭВ 0,23, намотанных виток к витку. Катушка L4 содержит 11 витков ПЭВ 0,43, катушка L7 – 13 витков с отводом от 7-го считая сверху по схеме, провод тот же. L8 содержит 30 витков ПЭВ 0,12.

Для намотки катушки L3 используется каркас от контура ПЧ карманного радиоприемника. Каркас имеет "посадочные размеры" аналогичные каркасам ВЧ-катушек. Каркас разборный, в основание вставлен двухсекционный каркас диаметром около 3 мм, в него ввинчен ферритовый резьбовой сердечник диаметром 2 мм. Каркас с катушкой помещен в броневой ферритовый сердечник из двух ферритовых чашек



внешним диаметром 5,5 мм. Катушка, для ПЧ = 465 кГц содержит 80 витков ПЭВ 0,12 с отводом от середины. L3 закрыта латунным экраном.

С разборкой каркаса для L3 нужно быть осторожным, так как ферритовые чашки и сердечник сделаны из очень хрупкого феррита. Чашки склеены вместе и попытка разделить их механическим способом приводит к их разрушению. Лучше перед разделением чашек обмотать их по месту склейки хлопковой нитью пропитанной ацетоном. Выдержать их так около получаса, а затем, разделить при помощи скальпеля. Отмачивать каркас погружением в ацетон нельзя, – это приводит к растворению и

деформации пластмасы из которой сделан каркас.

В качестве контура L3-C17 можно использовать готовый контур (катушку и конденсатор) от любого карманного приемника с ПЧ 465 или 455 кГц (подстройкой катушки обычно можной перейти от "455" к "465" или обратно), катушка которого имеет отвод от середины числа витков.

Вместо вышеуказанных каркасов для высокочастотных катушек вполне возможно использовать более доступные каркасы от модулей цветности или модулей радиоканалов отечественных цветных телевизоров 80-90-х годов, но эти каркасы большие и их применение потребует доработки печатной платы в сторону увеличения габаритов.

ВЧ каркасы можно сделать и самостоятельно, используя любые пластмассовые прутки диаметром около 4 мм, например, пластмассовые заклепки, стойки. Необходимо укоротить такую заготовку до длины около 12-15 мм. Затем, в ней просверлить отверстие диаметром 2,8 мм, так чтобы получилась трубочка. В это отверстие нужно вложить хлопковую нить пропитанную парафином и туго вставить ферритовый стержень диаметром 2,6-2,8 мм и длиной 12 мм, из феррита марки 100НН или 50ВЧ, 100ВЧ. Для установки такого каркаса на плату, в ней сверлится отверстие по его диаметру. Каркас устанавливается в это отверстие и крепится посредством эпоксидного клея.

Недостаток такого каркаса в том, что катушку трудно подстраивать, так как сердечник не ввинчивается-вывинчивается, а перемещается при помощи спички (для увеличения индуктивности "запикиваем" его сверху, для уменьшения – выталкиваем его спичкой снизу вверх). После установки индуктивности сердечник фиксируют каплей парафина.

Аналогичным способом можно сделать и каркас для контура ПЧ, протачив его посередине так, чтобы получилось подобие деревянной катушки от ниток. Намотку укладывают в полученное углубление.

Следует заметить, что данные по числам витков в статье приведены только для каркасов от радиоприемников. Для самодельных каркасов или каркасов от телевизоров эти данные могут существенно отличаться от приведенных выше.

Катушки L5 и L6 готовые дроссели промышленного изготовления. Их можно заменить и самодельными, сделанными на

ферритовых сердечниках или на корпусах высокоомных резисторов, рассчитав число витков по существующим формулам.

Микросхему SA612AN можно заменить на SA602AN. Операционный усилитель АЗ – любой ОУ общего применения, с внутренней коррекцией.

В качестве микрофона можно использовать электретный микрофон (конденсаторный, со встроенным каскадом усиления) практически любого типа, от переносных магнитол, магнитофонов, диктофонов, телефонных аппаратов. Можно даже применить динамический микрофон или использовать в качестве него динамик В1, переключаемый дополнительной секцией S1, но это потребует увеличения коэффициента усиления АЗ увеличением сопротивления резистора R11 в цепи его ООС.

Переключатель S1 – импортный, похож на П2К, он расположен поперек корпуса возле антенного разъема. Переключатель не имеет фиксации, поэтому, он подключен так, что в нажатом положении включается передача (TX), а в отпущенном - RX.

S1 может быть и другой конструкции, например, тумблер или тумблерная кнопка на два направления.

Переменный резистор R4 объединен с выключателем питания S2.

Варикап может быть типа KB102, KB104, KB109, KB121. Неплохие результаты дает применение в качестве варикапов старых стабилитронов типа Д808 или старых варикапов типа Д901, Д902.

При необходимости, приемный тракт можно перевести в режим приема сигнала амплитудной модуляции, отключив выводы 6 и 7 микросхемы А2.

В процессе налаживания может возникнуть самовозбуждение детектора и УПЧ микросхемы А2, устранить его можно уменьшением сопротивления R3, но от этого уменьшится и уровень НЧ сигнала.

Максимов А. И.

Литература :

1. Григоров И.Н. Малогабаритные антенны радиостанций СВ-диапазона. ж.Радиоконструктор, №1,2,3,4,5,6, 2004 г.
2. Компакт-диск "Радиоконструктор 1999-2003+", №2".
3. Микросхемы SA602A, SA612A. ж.Радиоконструктор, №9, 2004.
4. Ю. Виноградов. Радиоохранная система для "ракушки". ж.Радио, №3, 2003.

ПЕРЕДАТЧИК НА ЦИФРОВЫХ МИКРОСХЕМАХ

Микросхемы ТТЛ серии К555 работоспособны на частотах до 35 МГц и выше. Это обстоятельство позволяет использовать такие микросхемы в радиопередаточных схемах, на частотах до 30 МГц, даже в качестве задающих генераторов.

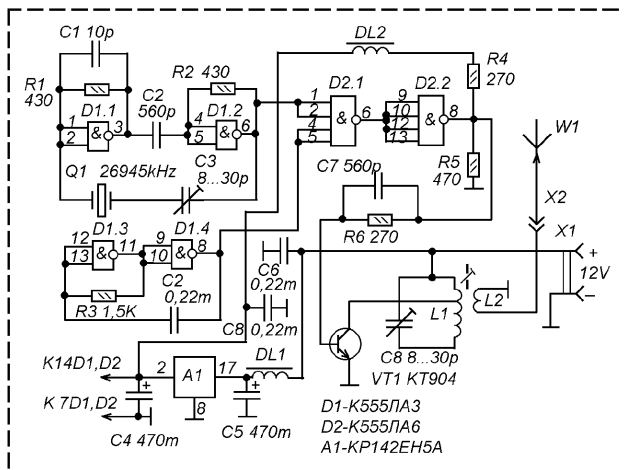
На рисунке приводится схема радиопередатчика на частоту 27 МГц, предназначенного для радиодублирования сирены автомобильного охранного устройства. Передатчик вырабатывает радиосигнал, манипулированный импульсами частотой около 1 кГц. Такой сигнал можно принять на несложный сверхрегенератор.

На элементах D1.1 и D1.2 выполнен мультивибратор, частота которого задается кварцевым резонатором Q1. Работая на частоте близкой к предельной мультивибратор вырабатывает сглаженные прямоугольные импульсы, по форме напоминающие синусоидальный сигнал (но не синусоидальные). Амплитуда этих импульсов около 2 В, а "нулевая точка" около +2,5V. Сигнал содержит гармоники как основной частоты (27 МГц), так и второй нижней гармоники (13,5 МГц). Этот сигнал поступает на ключевой элемент, выполненный на D2.1. Ключ управляется импульсами звуковой частоты, получаемыми от мультивибратора на элементах D1.3 и D1.4.

В результате, на выходе D2.1 образуются пакчи высокочастотных импульсов, следующие с звуковой частотой. На элементе D2.2 выполнен буферный каскад, импульсы с которого поступают на усилитель мощности на высокочастотном транзисторе VT1. Резисторы R4, R5 и R6 создают благоприятный режим работы транзистора в совокупности с выходом элемента D2.2.

В коллекторной цепи транзистора VT1 включен колебательный контур L1-C8, настроенный на частоту 27 МГц. Этот контур из комплекса частот, имеющих на

коллекторе VT1 выделяет сигнал нужной частоты, который, затем поступает через катушку связи L2 в антенну, представляющую собой проволочный штырь длиной около одного метра.



В качестве D2 используется именно микросхема К555ЛА6, по тому, что "...ЛА6" – это два элемента с повышенной нагрузочной способностью (не с открытым коллектором, а именно, с повышенной нагрузочной способностью).

Высокочастотный транзистор может быть и другим, например, КТ610 или КТ907, КТ606, или даже, КТ603, КТ608. Конденсаторы C1, C2 и C7 – только керамические. Подстроечные конденсаторы – КПК-МН.

Катушки L1 и L2 намотаны на каркасе диаметром 8 мм с подстроечным сердечником из карбонильного железа. L1 содержит 16 витков, отвод от 6-го витка, считая от верхнего вывода катушки (по схеме). L2 – 6 витков. Для намотки используется провод ПЭВ 0,64. Намотка – плотно виток к витку. Катушка L2 расположена на поверхности L1, на участке от верхнего, по схеме, вывода и отвода. Каркас – от контура ПЧ старого лампового телевизора.

Дроссели DL1 и DL2 намотаны на корпусах резисторов МЛТ-1, сопротивлением более 100 кОм, они содержат по 50 витков провода ПЭВ 0,23.

Монтаж выполнен объемным способом на листе фольгированного стеклотекстолита, на "пяточках" (в фольговом слое вырезаны квадраты которые служат опорными точками монтажа). В местах установки

микросхем D1 и D2 удалена фольга узкими полосками под ряды выводов и сделаны отверстия под выводы. Для крепления каркаса катушки и транзистора в листе просверлены отверстия, в которые эти элементы плотно вставлены. Транзистор прикреплен гайкой, а катушка – эпоксидным клеем. Передатчик работает в кратковременном режиме работы (не более одной минуты за раз), поэтому радиатора для транзистора и интегрального стабилизатора не предусмотрено. Если необходимо работать в продолжительном режиме, нужно все устройство установить на металлическое шасси (или основание корпуса), к которому привинтить транзистор и стабилизатор как к радиатору. У транзистора КТ904 и КТ606 корпус изолирован от кристалла, а у КТ610, КТ907 – выведен на эмиттер. У КТ608 и КТ603 – на коллектор.

Налаживание производилось по высокочастотному осциллографу, у которого на входе была подключена объемная катушка. Сначала подстройкой С3 добиваются генерации задающего мультивибратора, а затем, подстройкой выходного контура (при подключенной рабочей антенне) достигают максимальной амплитуды излучения на

частоте 27 МГц. Настраивая контур нужно следить за частотой, поскольку очень легко ошибиться и настроить его на 13,5 МГц.

Вместо осциллографа можно использовать резонансный индикатор напряженности поля, приемник СВ, работающий на частоте 26945 кГц с АМ. Желательно, в этом случае, предварительно контур настроить на 27 МГц при помощи лабораторного генератора.

Режим выходного каскада можно установить подбором номинала R5.

У автора данный передатчик установлен в легковом автомобиле УАЗ-31512, антенна расположена в салоне. Передатчик по питанию подключен параллельно сирене, а роль приемника выполняет несложная ("детская") СВ-радиостанция зарубежного производства, на сверхрегенеративном приемном тракте. Дальность связи получается в городских условиях около 500 м.

Махов П.А.

Литература :

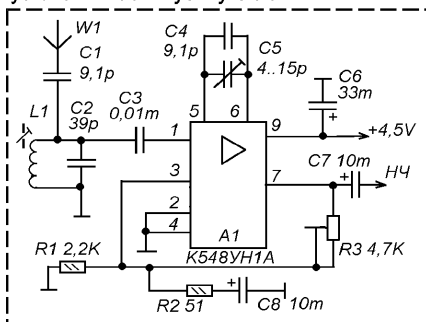
1. Т. Крымшамхалов. Цифровые микросхемы в спортивной аппаратуре. ж.Радио, №12, 1978 г., стр. 20.

СВЕРХРЕГЕНЕРАТОР НА НЧ-МИКРОСХЕМЕ

Микросхема К548УН1А представляет собой двухканальный маломощный низкочастотный усилитель и применяется, обычно, в предварительных УНЧ. В Л.1 предложено альтернативное использование этой микросхемы в тракте УКВ-ЧМ радиовещательного приемника. Эксперименты с этой микросхемой включенной в режим недозабужденного генератора, показали, что на её основе можно сделать сверхрегенеративный приемный тракт, способный принимать сигналы в диапазоне 27 МГц.

Принципиальная схема приемного тракта приводится на рисунке. В сверхрегенеративном детекторе используется только один из усилителей микросхемы (на втором можно сделать УНЧ). Принимаемый сигнал поступает из антенны во входной контур L1-C2. Через С3 сигнал поступает на вход усилителя микросхемы. Цель ПОС R1-R2-R3-C8 устанавливает режим работы на пороге

возникновения генерации. Емкость С4-С5 устанавливает глубину ООС.



Катушка L1 намотана на каркасе МЦ от телевизора УСЦТ, она содержит 10 витков ПЭВ 0,31.

На режим детектирования схему выводит последовательной подстройкой С5 и R3.

Снегирев И.

Литература :

1. В. Ринский. УКВ приемник на аналоговой микросхеме. ж.Радио, №10, 1988, с. 55.

ВЫХОДНЫЕ ФИЛЬТРЫ

(начало в "РК-07-08-09-10-2004")

Работа поглощающего фильтра

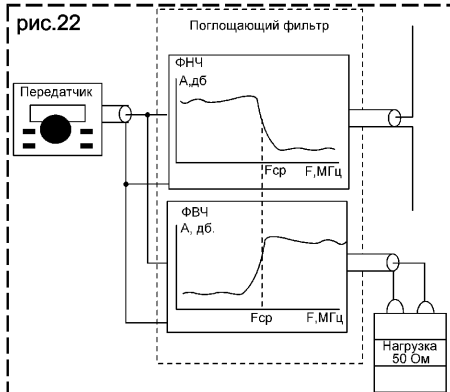
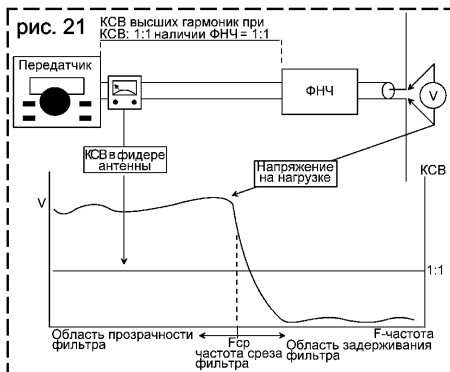
Что же это может быть за такой фильтр, значение КСВ которого как в полосе пропускания, так и в полосе задерживания равно 1:1? Можно сказать, что, если фильтр нижних частот во всем диапазоне работы имеет по своему входу значение КСВ равный 1:1, и, в то же время, это устройство в некотором участке частот не пропускает через себя высокочастотную энергию, то, следовательно, оно поглощает эту входящую в него высокочастотную энергию.

Фильтры, которые поглощают энергию спектра частот полосы задерживания, называются **поглощающими фильтрами**. Такие фильтры оптимальны для работы с полупроводниковыми усилителями мощности и могут быть установлены в любом месте после передатчика без нарушения режима работы его выходного каскада. Как видно из рисунка 21, значение КСВ высших гармоник в фидере при наличии поглощающего фильтра нижних частот равно 1:1.

Устройство поглощающего фильтра

Блок схема типичного поглощающего фильтра нижних частот показана на рис. 22. Такой фильтр представляет собой два включенных параллельно фильтра, один из них является ФВЧ, а другой – ФНЧ. На частотах прозрачности ФНЧ имеет характеристическое сопротивление, равное характеристическому сопротивлению линии передачи, в которую включается поглощающий фильтр. На частотах задерживания ФНЧ имеет входное сопротивление в несколько раз выше своего характеристического. Следовательно, на входе фильтра будет присутствовать максимум высокочастотного напряжения гармоник передатчика. Физически ФНЧ на частотах задерживания отключает линию передачи от передатчика.

На частотах прозрачности (которые для ФНЧ являются частотами задерживания) ФВЧ имеет характеристическое сопротивление, равное волновому сопротивлению фидера. Выход ФВЧ подключен к нагрузке, имеющей активное сопротивление, равное



волновому сопротивлению используемой линии передачи. Следовательно, на частотах задерживания ФНЧ высокочастотные гармоники поступают через ФВЧ на активную нагрузку, где рассеиваются в тепло. ФВЧ на своих частотах задерживания (которые для ФНЧ являются частотами прозрачности) имеет входное сопротивление, значительно превышающее характеристическое сопротивление ФНЧ. Следовательно, на этих частотах он не шунтирует линию передачи и не оказывает влияния на работу передатчика.

Итак, при установке на выходе передатчика поглощающего фильтра, сигналы с частотами, на которых работает передатчик, поступают в антенну, а энергия высокочастотных гармоник рассеивается на сопротивлении нагрузки в тепло.

Читатель может указать на некоторые неточности работы этой модели, одна из которых заключается в том, что на частотах высших гармоник выходное сопротивление

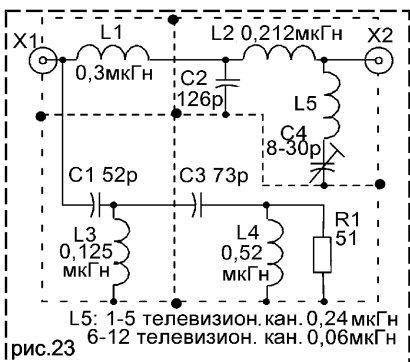


рис.23

передатчика не равно характеристическому сопротивлению фильтра.

Поглощающий фильтр (рис. 22) не является обратимым фильтром, то есть нельзя поменять местами подключение его входа и выхода. Однако, есть конструкции обратимых поглощающих фильтров, допускающих смену подключения входа и выхода.

Таблица 4

Параметр	L1	L2	L3	L4	L5	L6
					(1-5)	(6-12)
Индуктивность, мкГн	0,3	0,212	0,125	0,52	0,24	0,06
Диаметр, мм	10	10	10	10	10	10
Длина намотки, мм	15	18	15	15	12	12
К-во витков	8	7	5	10	6	3

Практическая конструкция поглощающего фильтра

Практическая схема простого поглощающего фильтра, предназначенного для работы в фидерном тракте волновым сопротивлением 50-Ом, приведена на рис. 23, конструктивные данные катушек фильтра (рассчитаны и проверены мной в нескольких конструкциях поглощающего фильтра) приведены в табл. 4. Схема этого фильтра впервые была опубликована во втором издании «Справочника коротковолновика» (Л.7), являющегося на протяжении многих лет настольной книгой для радиолюбителей.

На этой схеме сверху расположен ФНЧ, а внизу ФВЧ. Частота среза обоих фильтров, составляет 40 мегагерц. Сигналы с частотами



рис.24

тами ниже этой частоты через ФНЧ свободно проходят в антенну, а сигналы с частотами выше этой частоты через ФВЧ поступают на резистор R1, где рассеиваются в тепло. В L4 рекомендуется использовать балластный резистор мощностью не менее 10 процентов, от мощности передатчика. Контур L5C4 настраивают на подавление наиболее сильной «телевизионной» или «радиовещательной» гармоники. Последовательный резонанс этого контура лежит в диапазоне частот от 115-МГц (емкость конденсатора C4 равна 8-пФ) до 59-МГц (емкость конденсатора C4 равна 30-пФ). Следовательно, можно подавить помехи телевизионному приему на 2 - 5 канале и FM- вещанию в диапазоне 88 –110-МГц. Для подавления помех, производимых передатчиком на 1 телевизионном канале параллельно переменному конденсатору C4 подпаивают постоянный конденсатор емкостью 15-пФ. Для подавления помех, производимых передатчиком на более высокочастотных каналах, индуктивность катушки L5 должна быть уменьшена. При использовании катушки индуктивностью 0,06мкГн этот контур работает в диапазоне частот 118 – 230-МГц, то есть, обеспечивает подавление помех телевизионному приему на 6 - 12 канале, и в участке частот 120 –160-МГц, отведенного для работы кабельного телевидения.

Поглощающий фильтр желательно собрать в металлическом, или выполненном из фольгированного стеклотекстолита, корпусе, разбитом на ячейки согласно схеме, приведенной на рис. 23.

Параметры поглощающего фильтра

Параметры поглощающего фильтра были рассчитаны при помощи программы

RFSimm99. АЧХ и коэффициент отражения фильтра приведены на **рис. 24**. Как видно из этого рисунка, полоса среза поглощающего фильтра по уровню минус 3-дБ равна 40,5-МГц. В полосе задерживания поглощающий фильтр обеспечивает меньшее подавление, чем выше описанные в этой статье отражательные фильтры. Выше частоты 70-МГц теоретический уровень подавления составляет чуть более минус 30-дБ. На практике, уровень подавления сигналов в полосе задерживания, практически измеренный мной при помощи схемы, приведенной на **рис. 12**, составлял не более минус 26-дБ. Крутизна спада частотной характеристики тоже гораздо меньше, чем у выше описанных в этой статье отражательных фильтров. При проверке графика АЧХ поглощающего фильтра при помощи ИЧХ согласно методике показанной на **рис. 12**, было получено хорошее соответствие экспериментального и теоретического графика.

Однако, коэффициент отражения поглощающего фильтра больше минус 30-дБ практически во всей области частот работы фильтра. То есть, теоретическое значение КСВ фильтра в области частот выше 1МГц составляет только чуть выше 1:1, что и было подтверждено при практических экспериментах с этим фильтром. Следовательно, поглощающий фильтр можно включать на выход любого передатчика без опасения, что включение фильтра нижних частот приведет к появлению новых гармоник или к возбуждению передатчика. Особенно этот фильтр можно рекомендовать для работы с самодельными и коммерческими транзисторными передатчиками с широкополосными выходными каскадами. Если же уровень фильтрации гармоник, обеспечиваемый этим фильтром, будет недостаточен, то вслед за поглощающим фильтром можно включить любой из описанных выше отражательных ФНЧ. Проблема с подавлением гармоник передатчика без нарушения его режима работы в этом случае будет решена.

Практические испытания этого фильтра показали отличную работу, несмотря на то, что он имел, в общем - то, небольшое подавление гармоник. Была испытана работа поглощающего фильтра совместно с четырехзвенным фильтром, схема которого показана на **рис. 4**. При включении поглощающего фильтра на выход трансивера, помехи телевизионному приему

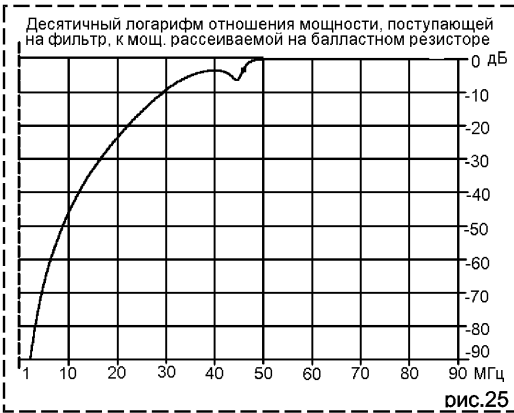
полностью исчезали. А при его замене на четырехзвенный фильтр, помехи телевизионному приему полностью «убить» не удавалось. Это еще раз подтверждает заключение о том, что отраженные от входа фильтра помехи не исчезают бесследно в передатчике, они пытаются вырваться наружу через вентиляционные щели передатчика (в этом случае корпус передатчика эффективно излучает эти гармоники), попадают в сетевые провода электропитания и распространяются по ним в соседние квартиры. В поглощающем фильтре энергию гармоник удается «перехитрить», гармоники свободно проходят на балластный резистор, в котором рассеиваются в тепло без причинения вреда другой радиоаппаратуре.

Описанный выше поглощающий фильтр нижних частот весьма нетребователен к разбросу номиналов используемых в нем деталей. Это было выявлено на практике, а также проверено теоретически при помощи программы RFSimm99. При использовании деталей с отклонением номиналов на 10% больше от теоретического значения, полоса среза ФНЧ уменьшалась до 37-МГц. При отклонении номиналов деталей на 10% меньше от теоретического значения полоса среза ФНЧ увеличивалась до 45-МГц. Аналогичные отклонения происходили и с частотой среза ФВЧ. Из этого можно сделать вывод, что этот поглощающий фильтр малочувствителен к разбросу используемых в нем деталей.

Мощность высокочастотных гармоник поглощаемых балластным резистором

Программа RFSimm99 позволила сделать расчет мощности высокочастотных гармоник, рассеиваемой в балластном резисторе поглощающего фильтра. **Рис. 25** показывает этот график. На частоте среза ФВЧ (для поглощающего фильтра, выполненного из деталей имеющих теоретически рассчитанный номинал, она составляет 46-МГц), через который энергия высокочастотных гармоник поступает в резистор нагрузки, половина мощности гармоник рассеивается на нагрузке фильтра. Однако, уже выше частоты 50-МГц, практически вся энергия гармоник передатчика полностью рассеиваются на балластном сопротивлении фильтра.

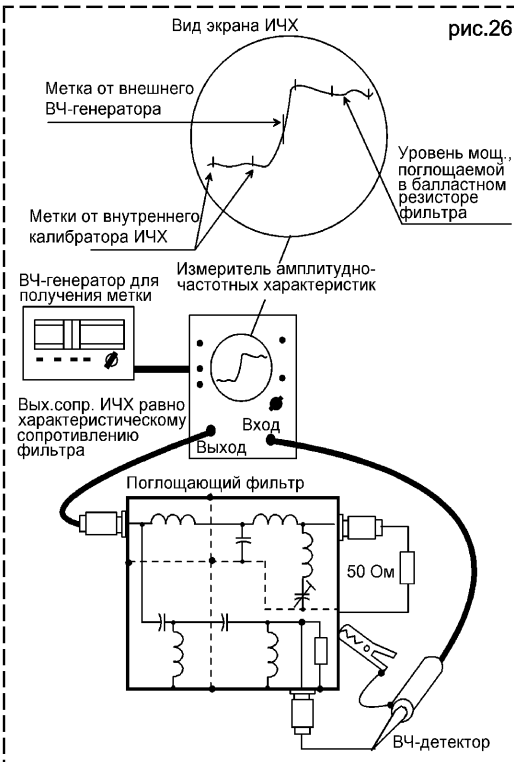
На основании этого выбирают мощность рассеяния балластного сопротивления



фильтра. Как уже отмечалось выше, в Л.7 рекомендуется, чтобы мощность этого резистора составляла не менее 10% от мощности передатчика. Однако, если выходной каскад передатчика хорошо отлажен, и производит малый уровень гармоник, то

мощность этого резистора может быть ниже рекомендуемой. И наоборот, при плохо отлаженном выходном каскаде может быть придется увеличить мощность рассеяния балластного резистора. Можно пользоваться простым способом проверки доста-точности мощности рассеивания для балластного резистора. Для этого включают передатчик в режим передачи, и примерно через пять минут его работы контролируют температуру балластного резистора. Если перегрев резистора отсутствует, значит, его мощность рассеивания для работы с конкретным передатчиком выбрана правильно.

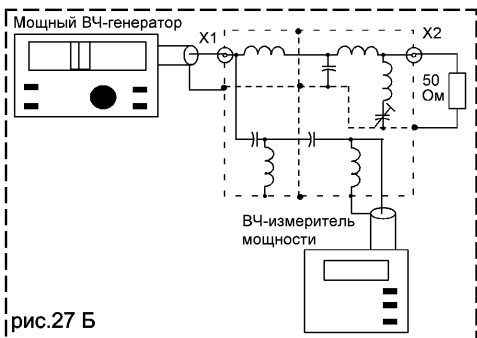
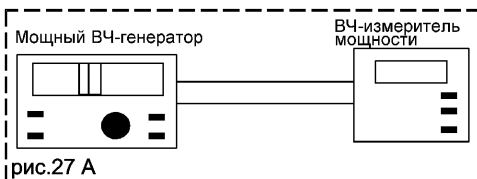
Практическое определение мощности высокочастотных гармоник поглощаемых балластным резистором



Было проведено экспериментальное определение мощности высокочастотных гармоник рассеиваемых балластным резистором (рис. 26). Для этого вход ИЧХ был подключен к балластному резистору, в то время, как выход фильтра был нагружен на сопротивление 50-Ом.

Проверка поглощаемой мощности балластным резистором фильтра при помощи измерителя частотных характеристик очень проста и в тоже время наглядна. Однако, если в распоряжении радиолюбителя нет ИЧХ, то проконтролировать уровень поглощаемой мощности в балластном резисторе можно при помощи стандартного измерителя мощности и мощного высокочастотного генератора (рис.27). Рассмотрим ее более подробно.

Первоначально к мощному ВЧ-генератору, имеющему выход 50-Ом, был подключен измеритель мощности, как это показано на рис. 27а, и снят график выходной мощности этого генератора. Затем была собрана схема измерения, показанная на рис.27б. К выходу высокочастотного генератора был подключен поглощающий фильтр. Выход фильтра, предназначенный для подключения коротковолновой



рителя мощности, который имел входное сопротивление 50-Ом.

При испытаниях этого фильтра оказалось, что на частотах от 50 до 100 мегагерц на балластном резисторе рассеивается не менее 85% высокочастотной мощности поступающей на фильтр от высокочастотного генератора. На частотах выше 100-МГц на балластном резисторе рассеивается не менее 95% высокочастотной мощности поступающей на фильтр от высокочастотного генератора. Отличие теоретически рассчитанной поглощаемой мощности балластным резистором от практически измеренной поглощаемой мощности, можно списать за счет погрешностей, неизбежных в процессе измерений.

Григорев И.Н.

ОКОНЧАНИЕ В "РК-01-2005".

антенны, был нагружен на резистор сопротивлением 50-Ом, а вместо балластного резистора был использован вход изме-

Литература : 7. Бунин С.Г., Яйленко Л.П. Справочник радиолюбителя-коротковолновика. К.: Техника, 1984.

ОХРАННЫЙ РАДИОПЕРЕДАТЧИК

Проблема охраны небольших объектов, расположенных на прилегающих территориях многоквартирных жилых домов, коими являются автомобили, гаражи-ракушки, контейнеры, овощехранилища, как всегда, стоит очень остро. Применение обычных сигнализаций с сиренами на выходе не всегда оптимально, особенно в зимнее время, когда окна квартир "запечатаны". Звук просто не слышно.

В этом случае оптимален вариант с передачей тревожного сигнала посредством радиоволн. Наиболее простой вариант – это установка слабого передатчика, работающего на свободном участке УКВ-ЧМ радиовещательного диапазона, и использование в качестве приемного устройства обычного радиовещательного ЧМ-приемника достаточной чувствительности, имеющего систему шумоподавления. Некоторое время назад такие передатчики (коробочка со спичечный коробок с антенной - проволокой) продавались на радиорынках и поль-

зовались большим спросом среди автолюбителей. Как показывает практика, сигнал от такого передатчика, мощностью около 10 мВт (разрешенная мощность), установленный во дворе многоэтажного дома, может быть уверенно принят приемником на базе "легендарной" К174ХА34, расположенным на окне на 10-этаже, в зоне прямой видимости.

Но, при всей простоте и "гениальности" такой способ охраны имеет и существенный недостаток – передатчик нужно настроить на произвольную частоту УКВ-ЧМ диапазона, а это исключает (или сильно усложняет) применение кварцевой стабилизации его частоты. Частота задается простым LC-контуром, который на такой высокой частоте (64-108 МГц) не может дать хорошей стабильности, особенно на объекте, работающем в условиях сильно изменяющихся температур.

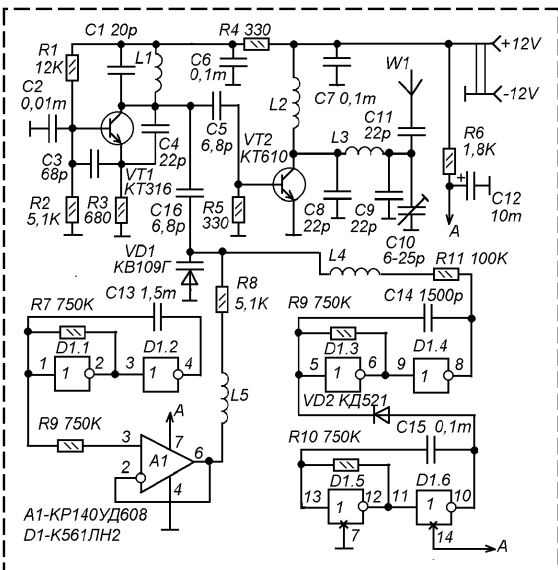
Конечно, можно использовать различные термостаты, потребляющие значительный ток автономного источника, но, в данном случае было решено вообще отказаться от стабилизации частоты и сделать её, наоборот, еще более нестабильной, устроив автоматическую перестройку передатчика в

пределах достаточно широкого участка диапазона. В результате такого качания частоты с небольшой скоростью (около одной секунды от края до края) сигнал передатчика периодически, сканируя участок диапазона, "ловит" система АПЧ приемника и начинает за ним "следить". Даже если диапазон действия АПЧ приемника не достаточно для удержания сигнала, — все равно, сигнал периодически воспроизводится приемником в то время, когда частота передатчика попадает в точку настройки приемника в полосу удержания его АПЧ. Таким образом, получается прерывистое воспроизведение сигнала.

Схема охранного устройства здесь не приводится (используется одна из схем, опубликованных в "Радиоконструкторе"), — только схема самого передатчика.

Высокочастотная часть выполнена на двух транзисторах по схеме, аналогичной Л.1. На транзисторе VT1 выполнен задающий генератор, настроенный на частоту в диапазоне 88-108 МГц. Частота настройки зависит от контура L1-C1, а так же, емкости варикапа VD1. На транзисторе VT2 собран усилитель мощности, на его выходе включен однозвенный "П"-контур. Сигнал передается в антенну W1. Конструкция антенны зависит от конструкции охраняемого объекта и того, какую дальность нужно обеспечить. В авторском варианте это был проволочный штырь длиной около 110 см, расположенный горизонтально.

На элементах D1.1-D1.2 и операционном усилителе A1 выполнен "сканер", перемещающий частоту настройки передатчика в достаточно широких пределах. На D1.1 и D1.2 выполнен стандартный мультивибратор, генерирующий импульсы частотой около 0,5 Гц. На входе элемента D1.1 у такого мультивибратора имеется переменное напряжение, по форме близкое к треугольному (функция разряда и заряда конденсатора C13 через R7). Недостаток этого выходного сигнала в довольно высоком выходном сопротивлении. Операционный усилитель A1, включенный повторителем, усиливает по току этот сигнал и через L5 и R8 подает его на варикап. Напряжение



на варикапе изменяется, примерно, от трех до девяти вольт (при питании от источника напряжением 12V). Это обеспечивает перестройку генератора в пределах полосы шириной около 1-2 МГц.

Тональный сигнал формируется четырьмя оставшимися элементами микросхемы D1. На элементах D1.3-D1.4 выполнен генератор сигнала частотой около 700 Гц, он задает тональность звучания. На элементах D1.5 и D1.6 — генератор частоты около 4 Гц, дающий прерывание тона звука.

Импульсы с выхода D1.4 поступают на варикап через резистор R11, сопротивление которого значительно ниже чем R8. Поэтому модуляция (девиация) частоты получается около 50-100 кГц.

В результате, при подаче питания, передатчик излучает ЧМ-сигнал и "плавает" по частоте в пределах 1-2 МГц. Пределы этого "плавания" можно установить подбором емкости C16 или сопротивления R8. Следует учесть, что увеличение C16 или R8 приводит и к увеличению девиации ЧМ, поэтому может потребоваться подбор R11.

Вместо транзистора KT316 можно использовать KT315, KT368, KT3102. Вместо KT610 может подойти KT603 или KT608. Но KT610 предпочтительнее. Микросхему K561ЛН2 можно заменить аналогом — K1561ЛН2 или K564ЛН2. Еще бывают микросхемы KP561, KA561, ЭКP561 можно использовать и из

них "...ЛН2". А так же, любой другой набор КМОП-инверторов, дающий не менее 6-ти инверторов (например, две штуки К561ЛА7, включив их элементы инверторами).

Операционный усилитель – любой ОУ общего применения.

Конденсаторы, используемые в контурах, желательно применять с минимальным ТКЕ. В качестве катушек L2, L5 и L4 используются самодельные дроссели, представляющие собой постоянные резисторы МЛТ 0,5, на которых намотано по 100 витков тонкого намоточного провода. Катушки L1 и L3 бескаркасные, они намотаны, предварительно, на хвостовике сверла диаметром около 5,5 мм. Содержат – L1 - 5 витков, L3 – 3 витка провода ПЭВ 0,61. После намотки, отформовки и разделки выводов сверло извлекается. Подстраиваются катушки путем сжатия или растяжения их, изменения их геометрических размеров. Провод ПЭВ 0,61 достаточно жесткий, поэтому он хорошо сохраняет полученную при настройке форму катушки и в фиксации клеєм или парафином катушки не нуждаются.

Монтаж всего устройства выполнен объемным способом в корпусе и на демонтированной плате неисправного модуля СКМ-24 от старого телевизора. После монтажа и окончательного налаживания металлический корпус плотно обмотан полихлорвиниловой изоляцией, чтобы обес-

печить защиту его элементов от влаги. Для подключения питания и антенны используются имеющиеся на корпусе СМРК-24 два коаксиальных разъема.

Налаживание начинают с поиска на шкале приемника пустого участка диапазона 88-108 МГц. Затем, отключают С5 и расположив приемник на расстоянии около одного метра от передатчика настраивают контур С1-L1 так, чтобы был прием. Далее, подключают антенну с которой будет работать передатчик в дальнейшем, восстанавливают С5 и подстройкой L3 и С10 добиваются наибольшей дальности приема. Окончательную настройку проводят непосредственно на охраняемом объекте. Дальность очень зависит и от места расположения антенны на объекте, поэтому место нужно выбрать экспериментально.

Приемник выполнен по широкоизвестной схеме на микросхемах К174ХА34А и К174УН14. Он расположен на подоконнике окна, из которого виден объект охраны. Антенна приемника – монтажный провод подвешенный на гвоздик в верхней доске оконной рамы. Длина антенны равна высоте окна (около 130 см).

Веретенкин М.

Литература :

1. Э. Кузнецов. Микрофон без проводов. ж. Радио №3, 2001, с.15-17.

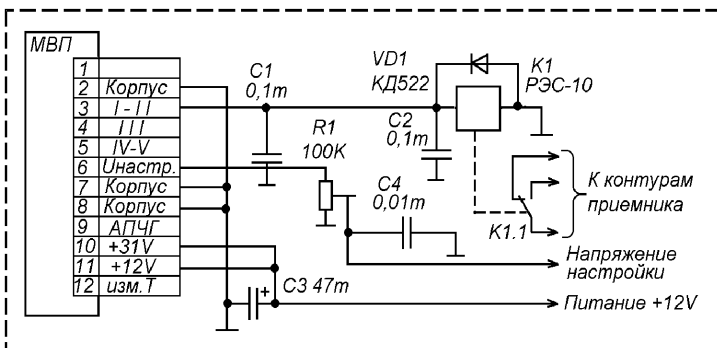
МОДУЛЬ УПРАВЛЕНИЯ УКВ-ЧМ ТЮНЕРОМ

Многие радиолюбители проводят модернизацию старых телевизоров типа ЗУСЦТ путем установки в них многопрограммных узлов управления предназначенных для телевизоров более высокого поколения. После такой доработки остаются ненужными восьми- и шестипрограммные модули выбора программ. На основе таких модулей можно сделать узел фиксированных настроек для самодельного УКВ ЧМ стационарного радиоприемника, собранного на микросхеме К174ХА42 или других её аналогов.

Существуют два основных типа модулей выбора программ : УСУ1-15 и МВП1, МВП3, МВП4. Для применения в приемнике более удобен МВП, он выполнен на микросхеме

содержащей восьмистабильный триггер, например, - К04КП024. У микросхемы есть восемь входов, к которым подключены кнопки-сенсоры и 16 выходов, 8 из которых используются для управления индикаторными светодиодами, подсвечивающими кнопки-сенсоры, и 8 других, которые служат для переключения программ. Питается МВП от двух источников : +12V для питания микросхемы и ключей выбора диапазонов и +31V для создания напряжения настройки. В случае с УКВ-ЧМ приемником, все питание осуществляется только от источника напряжением +12V. Поэтому контакты 10 и 11 разъема Х2 соединяются вместе.

В приемнике, собранном на К174ХА42 переключение диапазонов обычно выполняется при помощи обычного механического переключателя, переключающего контурные катушки. Чтобы сделать электронное переключение диапазонов нужно использовать ключи на ВЧ-транзисторах.



подачи напряжения настройки.

В телевизоре есть три диапазона настройки, обозначенные как "I-II", "III" и "IV-V". Переключаются они транзисторными ключами на достаточно мощных транзисторах КТ209

Стоимость таких транзисторов довольно высока, да и в продаже они бывают не часто, поэтому их использование имеет смысл только в носимом варианте приемника, когда очень важен минимальный ток потребления. В данном случае, используется МВП, и речь может идти только о стационарном приемнике, поскольку сам МВП потребляет значительный ток и требует достаточно высокого напряжения питания (+12V, как минимум). Поэтому, ток потребления переключателем диапазона существенного значения не имеет, и его можно выполнить на электромагнитном реле, например, РЭС-10 на напряжение срабатывания 12V. Электромагнитное реле располагается в непосредственной близости от переключаемых контуров и не оказывает существенных дестабилизирующих факторов на них. Емкость контактов РЭС-10 не сильно отличается от емкости применяемых для этих целей механических переключателей.

Схема показана на рисунке. Для получения напряжения настройки используется набор из восьми переменных резисторов, имеющийся в модуле МВП. Эти резисторы переключаются триггером микросхемы, расположенной в МВП. Каждым резистором вы настраиваете приемник с электронной настройкой на нужную радиопрограмму. Напряжение с выхода переключателя этих резисторов выходит на соединительный разъем МВП, на его контакт 6. Максимальное напряжение настройки получается 12V, но у большинства приемников на К174ХА42 (и аналогичных) максимальное напряжение настройки равно напряжению питания этой микросхемы, то есть, 3...6V. До этого уровня напряжение понижается подстройкой резистора R1, который установлен дополнительно. C4 подавляет наводки по цепи

или КТ502. Выходного тока такого ключа достаточно для управления таким маломощным реле как РЭС-10. Реле подключено на контакт 3 разъема МВП. Само реле должно быть расположено максимально близко к переключаемым контурам приемника, поэтому, проводник связи обмотки реле с МВП может быть достаточно длинным. Это не страшно. Чтобы исключить влияние наводок на этот проводник на работу приемника здесь включены два конденсатора C1 – рядом с МВП и C2 – непосредственно на контактах реле. Дiod VD1, так же, распаян прямо на контактах реле. Таким образом, диапазоны будут переключаться включением диапазона "I-II" или его выключением. Предположим, при обесточенном реле включен диапазон "64-73МГц", а при включенном – "87-108МГц", тогда, на программах диапазона "87-108МГц" фишки-перемычки МВП нужно установить на первый диапазон ("I-II"), а на программах диапазона "64-73 МГц" – в любое другое положение или вообще их не устанавливать.

Реле может быть другим, срабатывающим при напряжении 12V и потребляющим не более 50 мА.

Источник питания +12V должен быть стабильным. Ток потребления около 150мА. Можно разъединить источники, тогда на "+12V" можно подать нестабильное 12V при токе около 150 мА, а на "+31V" стабильное 12V при токе до 1 мА.

Нумерация выводов МВП на схеме дана по соединительному разъему X2(A1), по печатной плате МВП нумерация другая – "2" - диапазон "I-II", "5" - U настройки, "6" - корпус, "8" - источник +31V, "9" - источник +12V.

Иванов А.

ОСЦИЛЛОГРАФИЧЕСКИЙ ИНДИКАТОР

Осциллограф – один из необходимых приборов в мастерской радиолюбителя или ремонтника, но, приобретение нового портативного прибора может оказаться слишком дорогим "удовольствием", а старую, но исправную технику не всегда можно найти, да и габариты её и вес позволяют пользоваться прибором только в стационаре. Даже если вы задумаете собрать осциллограф самостоятельно (а это совсем не так сложно, как кажется), скорее всего, у вас возникнет трудность с приобретением электронно-лучевой трубки со статическим отклонением лучей (кинескоп от телевизора здесь не подойдет).

Осциллографический индикатор, схема которого описывается в данной статье, конечно, не может в полной мере заменить осциллограф, уже хотя бы только по тому, что его светодиодный экран имеет низкую разрешающую способность (9x10 точек). Но, тем не менее, с его помощью можно примерно определить форму сигнала, отличить "синус" от импульсов, приблизительно определить частоту, амплитуду и скважность сигнала. Он годится для ремонта низкочастотной аппаратуры, с его помощью можно исследовать процессы в логических схемах, работающих на частотах не более 25 кГц. Можно "увидеть" логические нули, единицы, импульсы, определить высокоомное состояние.

Способ отображения информации на экране индикатора продемонстрирован на рисунке 1 на нескольких примерах. На первой эпюре показано состояние нуля, когда на вход не подано напряжения или его уровень очень мал. При исследовании логической схемы – это изображение логического нуля. На второй эпюре положительное напряжение максимального уровня, а для логической схемы – логическая единица. На третьей эпюре – отрицательное напряжение по модулю максимального уровня. Изображение, показанное на четвертой эпюре может быть при подаче на

вход переменного напряжения, период которого значительно ниже установленного значения развертки. Подстроив развертку и уровень можно будет увидеть,

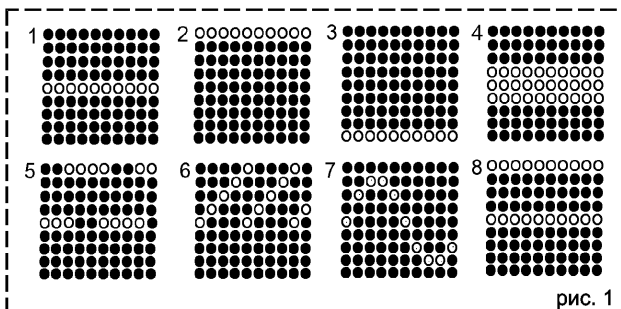


рис. 1

например, синусоидальный сигнал (седьмая эпюра). Эпюра 4 будет и в том случае, если на выходе цифровой микросхемы будет высокоомное состояние, и в это время вы прикоснетесь пальцем к шупу индикатора, подключенного к этому выходу микросхемы. Эпюра 5 – положительные прямоугольные импульсы, эпюра 6 – треугольные импульсы.

В общем, все как на "взрослом" осциллографе, но только разрешающая способность очень низкая (9x10 точек).

Принципиальная схема индикатора показана на рисунке 2. Как видно, схема предельно упрощена. В качестве устройства вертикального отклонения "луча" используется популярная микросхема LM3914, которая, обычно применяется для создания индикатора напряжения со светодиодной линейной шкалой. Микросхема может работать в двух режимах – индикация светящимся столбом или точкой. В данном случае нужна индикация точкой, поэтому, вывод 9 микросхемы А3 никуда не подключен (вид индикации выбирают изменением уровня на выводе 9).

Микросхема LM3914 может измерять только положительное напряжение. Но, на экране осциллографа нулевая линия в середине экрана, вверху от неё положительные напряжения, а внизу – отрицательные. Для того, чтобы при нулевом напряжении на входе работал 14-й вывод А3 используется схема на двух операционных усилителях А1 и А2. Операционный усилитель А1 создает искусственную "землю", – среднюю точку питания, относительно которой и должно измеряться поступающее на вход индикатора напряжение. Положе-

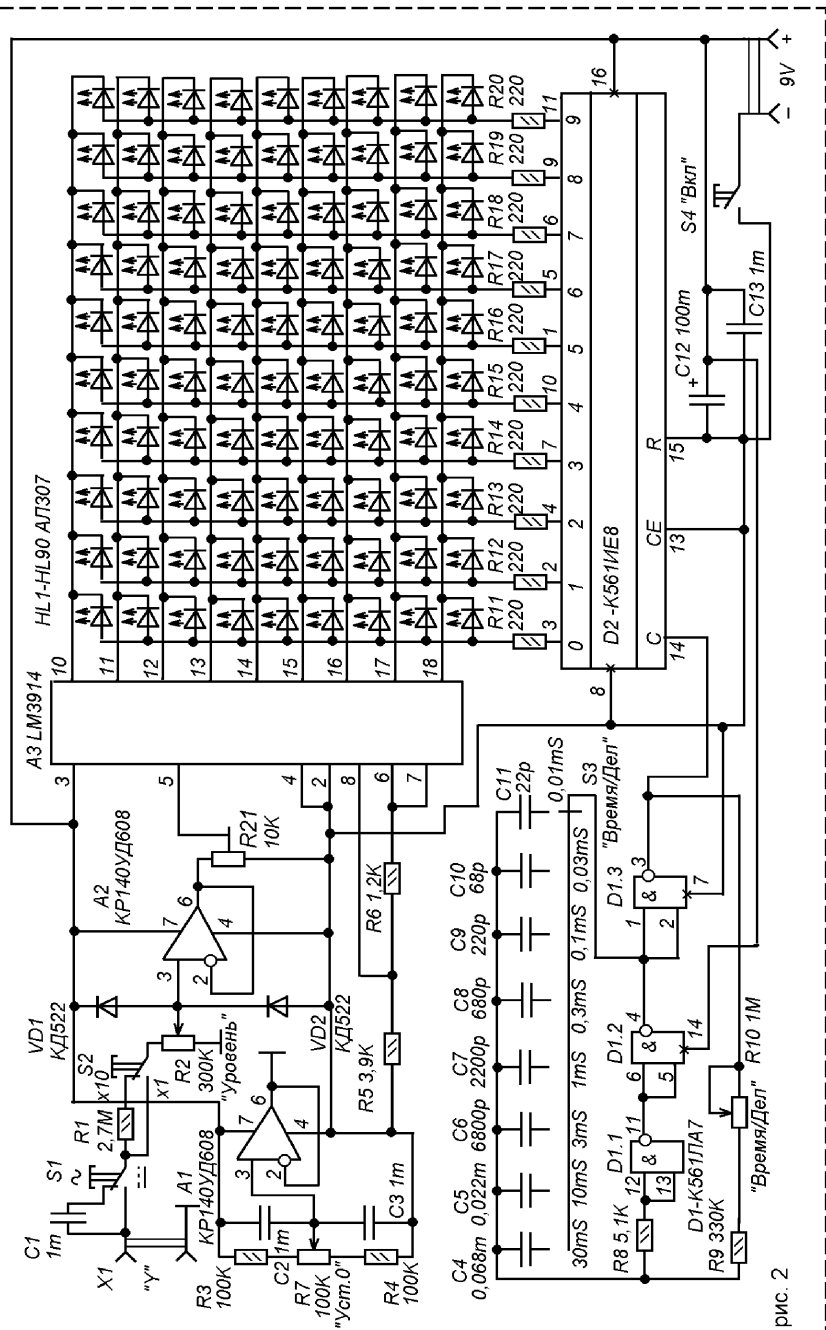


рис. 2

ние этой "нулевой" точки отсчета регулируется переменным резистором R7 "установка нуля". Им изменяется напряжение на прямом входе А1, следовательно, и напряжение на его выходе.

Операционный усилитель А2 включен по схеме повторителя (с единичным коэффициентом передачи), – его задача в том, чтобы развязать вход индикатора и вход микросхемы А3. Если необходимо получить более высокий коэффициент передачи (например, чтобы повысить чувствительность индикатора для исследования НЧ сигналов низкого уровня), можно между его инверсным входом и выходом ввести цепь ООС, величину которой можно будет менять переключателем ("V / Дел.").

Подстроечный резистор R21 служит для установки отклонения "луча" на верхнее значение при налаживании индикатора.

Экран представляет собой матрицу из 90 светодиодов общего применения. На схеме расположение светодиодов показано так же, как на экране готовой конструкции.

Как уже сказано, вертикальную развертку осуществляет микросхема А3. Горизонтальная развертка автоматическая, не синхронизированна. Она выполняется цифровым способом при помощи счетчика D2 и мультивибратора D1. Мультивибратор вырабатывает импульсы, которые поступают на счетный вход счетчика D2. Это приводит к тому, что состояние счетчика все время меняется от 0 до 9, можно сказать, что по его выходам "пробегает" логическая единица слева на право (по схеме). Этот процесс и создает горизонтальную развертку. Если, например, на вход индикатора подано постоянное напряжение, такого уровня, что открыт 11-й вывод А3, то счетчик D2 будет поочередно включать все светодиоды, подключенные к этому выводу А3. И при определенной частоте импульсов, поступающих на вход D2, скорость переключения этих светодиодов будет такой, что это будет зрительно восприниматься как светящаяся горизонтальная линия.

Частота горизонтальной развертки определяется частотой импульсов на выходе мультивибратора D1. Грубо она устанавливается переключателем S3, а точно – переменным резистором R10. Поскольку, в этой схеме не предусмотрена автоматическая синхронизация, то, подав сигнал на вход нужно подстраивать R10 так, чтобы "поймать" входной сигнал и увидеть его форму на экране.

Подстраивая резисторы R2 и R10 можно установить такой уровень и развертку, при котором на экране будет наиболее полно и стабильно видна форма входного сигнала.

S4 – выключатель питания. Питается прибор от источника постоянного тока напряжением 9V (например, от "Кроны").

Светодиоды можно использовать любые, работающие в видимом спектре излучения, желательны одинаковые (и подешевле).

Операционные усилители – общего применения. Микросхему K561ЛА7 можно заменить любой другой микросхемой серий K561, K176, K1561, CD40 в которой не менее трех инверторов. Счетчик K561ИЕ8 может быть заменен аналогичным вышеуказанных серий.

Микросхему LM3914 можно заменить любым импортным или отечественным аналогом, допускающим индикацию перемищающейся точкой (режим "DOT").

Переключатели S1, S2 и S4 – импортные микротумблеры. Переключатель S3 – импортный галетный на 9 положений (используется 8 положений).

Индикатор собран в пластмассовой коробке размерами 80x180x30мм. С левой стороны передней панели (80x180мм) расположен экран. Его размеры зависят от размеров применяемых светодиодов. Экран состоит из девяти отверстий – девять горизонтальных рядов по десять отверстий (как показано на рисунке 1). Отверстия выполняются такого диаметра, чтобы в них плотно вставлялись используемые светодиоды. Перед установкой корпус каждого из светодиодов по окружности ближе к выводам промазывается клеем "Момент" (или любым другим для пластмассы). Все светодиоды нужно установить в одинаковом положении (например, катод слева, анод справа).

После того как все светодиоды установлены и припаяны их выводы подрезают, но не равномерно, а так, чтобы, например, вывод анода был длиннее вывода катода. Затем нужно немного отогнуть выводы (например, катод немного вверх, а анод немного вниз). Далее, изготавливаете 9 оголенных луженых проводников и припаяете их припаяете из них 10 вертикальными линиями к анодам, а 9 – горизонтальными линиями к катодам (точно как показано на принципиальной схеме).

В этой же передней панели коробки просверлены отверстия под все переключатели, переменные резисторы и X1.

Монтаж выполнен без применения печатной платы. Все микросхемы предварительно подписаны (на "животах") и приклеены "вверх ногами" из-нутри корпуса к передней панели при помощи клея "Момент" (или другого). Весь монтаж выполнен объемным способом на выводах этих микросхем, переменных резисторов, переключателей и светодиодов.

Налаживание. После проверки монтажа включите питание. На экране должна перемещаться горизонтально точка (или видна горизонтальная линия, образованная светодиодами). Установите резистор R5 в среднее положение. Затем, подстройте R7 так, чтобы точка перемещалась по средней линии экрана (или светилась средняя горизонтальная линия экрана).

Установите R2 в нижнее (по схеме) положение и переключите S1 в нижнее (по схеме) положение. Подайте на вход постоянное положительное напряжение 10V. Поворачивая R2 следите за тем, как перемещается вверх горизонтальная линия. Как только линия переместится в верхнее максимальное положение сделайте отметку "10V" на шкале резистора R2. Затем, аналогичным образом отметьте "5V", "15V".

Переключите S1 в верхнее положение и подайте на вход переменное напряжение, например, 6V (от понижающего трансформатора). Переключите S3 в положение "30mS" или "10mS" и регулируя R2 и R10

добейтесь того, чтобы светящаяся точка на экране описывала синусоиду.

Если есть функциональный генератор, — проверьте работу на других частотах, с другой формой сигнала.

Конечно, этот прибор сильно упрощен и конструкция довольно "сырая". Он не может конкурировать с обычными осциллографами на ЭЛТ или с современными карманными цифровыми осциллографами на жидких кристаллах, но данная конструкция, — это всего лишь эксперимент. Попытка сделать несложный пробник, способный хотя бы частично заменить осциллограф.

А усовершенствований может быть много — можно увеличить число "пикселей" экрана, использовать вместо отдельных светодиодов жидкокристаллическую или светодиодную матрицу, ввести синхронизацию развертки, ждущий режим, сделать прецизионный вход, увеличить яркость свечения экрана повысив ток через светодиоды путем введения буферных ключей.

Андреев С.

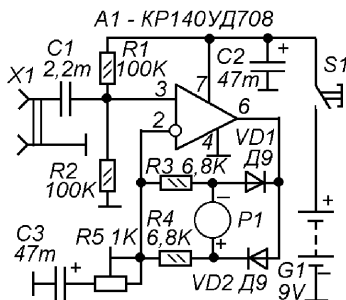
В одном из следующих журналов мы планируем напечатать описание несложного "настоящего" импульсного осциллографа на электронно-лучевой трубке 5ЛОЗВИ.

Редакция.

ПРОСТОЙ НЧ-МИЛЛИВОЛЬТМЕТР

При налаживании низкочастотной аппаратуры, необходимо измерять малые низкочастотные напряжения в таких узлах как предварительные усилители НЧ, усилители воспроизведения, усилительные каскады. Популярны мультиметры (серии М83х) и стрелочные мультиметры не позволяют этого сделать, — они могут измерять только постоянные "милливольты", а на переменном токе самый нижний предел — 200V.

Используя в качестве основы малогабаритный дешевый китайский стрелочный мультиметр типа MF-110 (или аналогичный) можно сделать миниатюрный НЧ-милливольтметр, измеряющий НЧ напряжения частотой до 50 кГц и уровнем до 300 mV.



На рисунке показана схема такого прибора. Верхний предел измерения устанавливается подстройкой R5. Отсек питания мультиметра переделан так, чтобы туда поместилась "Крона". Круговой переключатель уделен.

Попцов Г.

ИМС LM4835MT

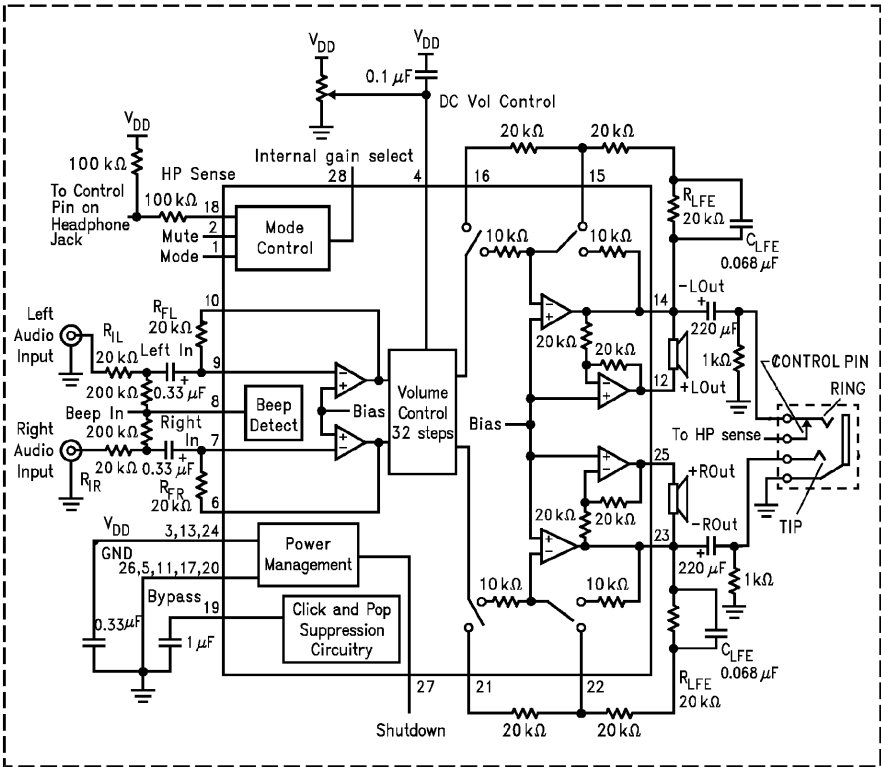
Микросхема представляет собой усилительный узел портативной аппаратуры. В её составе 2-ваттный мостовой стереофонический УМЗЧ, предварительный усилитель, электронный 32-х ступенчатый регулятор громкости, устройство управления (блокировка, фиксация уровня, понижение мощности при работе на головные телефоны).

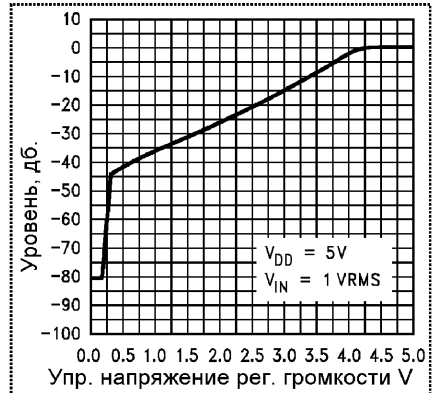
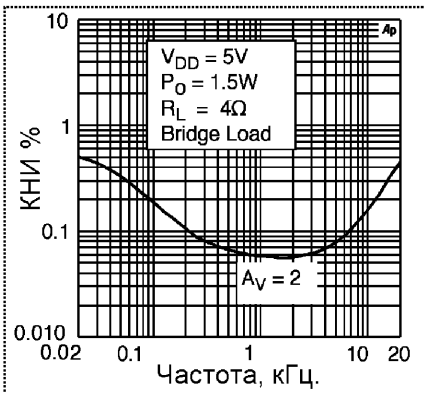
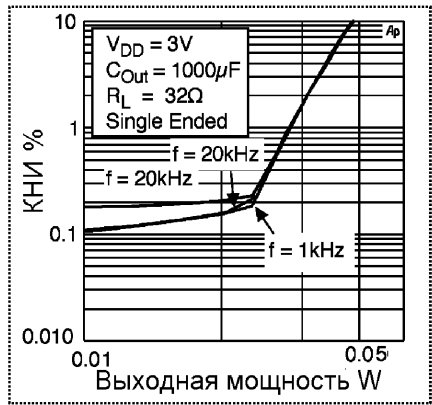
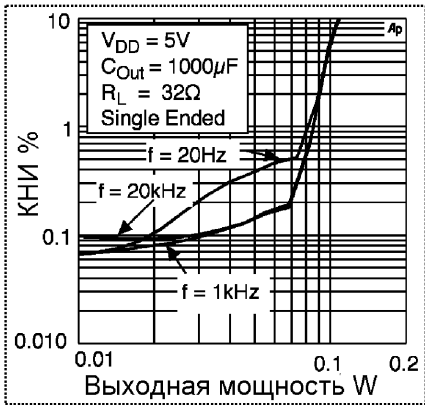
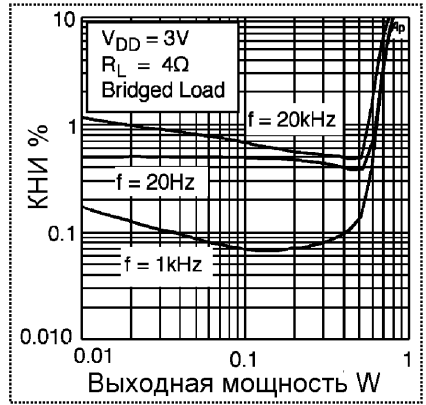
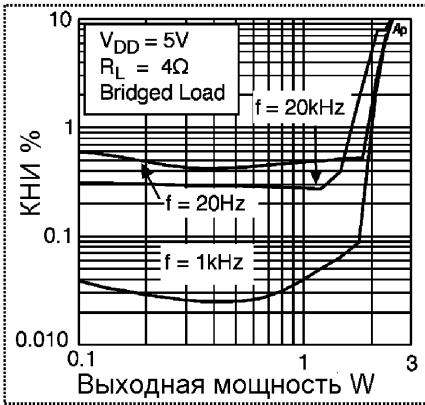
Есть встроенный датчик, распознающий подключение головных телефонов (HP-Sens) – вывод 18, на него через RC цепь подается сигнал с выхода УМЗЧ через автоматический контакт телефонного разъема.

Микросхема выполнена в 28-выводном корпусе TSSOP с выводами под поверхностный монтаж.

ПАРАМЕТРЫ

1. Напряжение пит. (VDD)+2,7...5,5V.
2. Ток покоя не более 30 mA.
3. Ток в заблокированном режиме (на выв.2 подано напряжение питания) ≤2 μA.
4. Выходная мощ. усилителя в телефонном режиме на нагрузке 32Om 85mW.
5. КНИ в режиме телефонного усилителя на частоте 1 кГц не более 0,065 %.
6. Выходная мощность в режиме Bridget при КНИ ≤ 1% на нагрузке 4 Om 2 W.
7. Выходная мощность (Bridget) при КНИ не более 0,3% на нагрузке 8 Om 1,1W.
8. Выходная мощность (Bridget) при КНИ не более 1% на нагрузке 32 Om 0,34W.
9. Диапазон рабочих частот . . .20-20000 Гц.





ПЯТИКАНАЛЬНАЯ СВЕТОМУЗЫКА

Светомузыкальные или светодинамические установки всегда вызывали особый интерес у радиолюбителей. Улучшить эффект восприятия человеком музыки можно если дополнительно органам слуха "подключить" и органы зрения. Именно для достижения этой цели и служат СДУ или СМУ, управляющие, соответственно музыке, либо разноцветными прожекторами, либо лампами подсвечивающими экран.

В данной статье описывается конструкция достаточно мощного светомузыкального устройства, управляющего пятью цветными прожекторами, освещающими зал.

Конструктивно устройство состоит из входного эмиттерного повторителя на транзисторе, пяти активных фильтров на операционных усилителях, обеспечивающих очень качественное частотное разделение каналов, а так же, выходных каскадов, состоящих из транзисторных ключей, передающих сигнал на выходные симисторы через оптотиристорные пары. Применение оптотиристорных пар позволяет управлять нагрузками (прожекторами) питающимися непосредственно от электросети, и, при этом, обеспечить гальваническую развязку входных цепей устройства от электросети, что очень важно, из соображений электробезопасности и исключения риска повреждения аппаратуры – источника сигнала.

Принципиальная схема приводится на рисунке. Входные аудиосигналы подаются на разъем Х1. Резисторы R1 и R2 образуют сумматор, который уравнивает сигналы стереоканалов. Для развязки входных цепей активных фильтров от выходных цепей аппаратуры служит эмиттерный повторитель на VT1.

Уровни сигналов в каждом из пяти частотных каналов можно регулировать переменными резисторами R4-R8. Сигналы с них поступают на пять активных фильтров. Для простоты на рисунке изображен только один из них, и для остальных четырех нумерация деталей оставлена такой же как в первом (за исключением операционных усилителей, пронумерованных "А1-А5"). Частоты настройки активных фильтров выбраны следующие : B1 - 90 Гц, B2 - 500 Гц, B3 - 1800 Гц, B4 - 4000 Гц, B5 - 9000 Гц. Это обеспечивает наиболее эффективное

разделение цветовых каналов. При необходимости можно выбрать другие частоты, рассчитав номиналы деталей фильтра по формуле :

$$F = \sqrt{\frac{1}{R17 \cdot C5 \cdot C4}} \cdot \left(\frac{1}{R14} + \frac{1}{R15} \right)$$

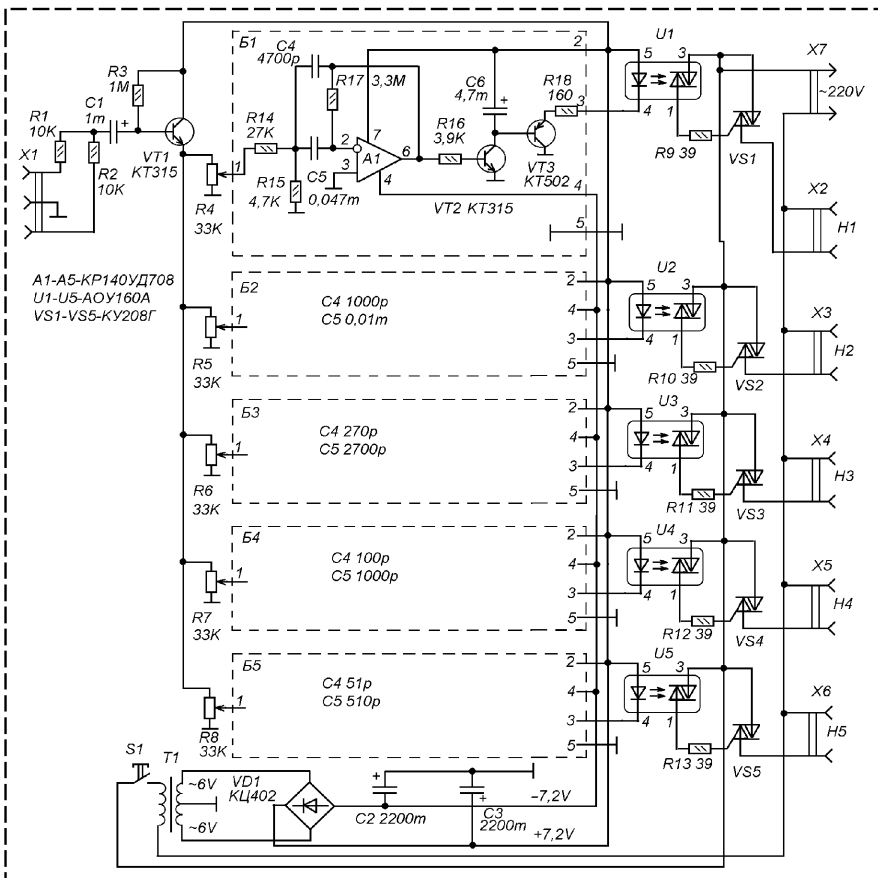
От соотношения сопротивлений резисторов R14 и R15 зависит полоса пропускания. Сопротивление R14 должно быть значительно больше чем R15.

На выходе операционного усилителя, работающего активным фильтром, включен детектор низкочастотного сигнала, выполненный на транзисторе VT2 и конденсаторе С6. Постоянное напряжение, выделяющееся на этом конденсаторе открывает ключ на VT3, в эмиттерной цепи которого включен светодиод симисторной оптопары. Когда VT3 открывается на столько, что открывается симистор оптопары происходит открывание и силового симистора. Включается прожектор цвета, соответствующего частоте сигнала. Если же, уровень сигнала данной частоты в данный момент времени не достаточен для открывания симистора оптопары, то и силовой симистор остается закрытым, а прожектор выключенным.

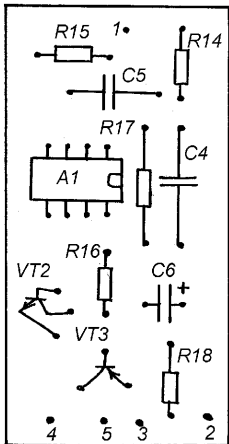
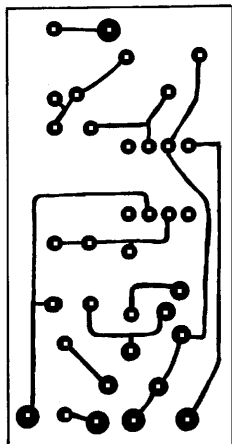
Эмиттерный повторитель VT1, а так же, светодиоды оптопар питаются от положительного источника напряжением 7,2V, а операционные усилители активных фильтров от двуполярного напряжения $\pm 7,2V$. Для получения этих напряжений используется маломощный источник питания на трансформаторе Т1. Это готовый китайский трансформатор ALG 220V, 6V-0-6V, на вторичных обмотках которого при питании от сети 220V имеются переменные напряжения по 6V. Источник питания не стабилизированный.

Детали активных фильтров собраны на отдельных для каждого из фильтров печатных платах. При желании, можно все фильтры смонтировать на одной плате, разместив рисунок печатных проводников всех пяти плат на одном листе стеклотекстолита.

Операционные усилители можно заменить другими ОУ общего применения, например, КР140УД608, К140УД7, К140УД8. Можно использовать микросхемы, содержащие несколько ОУ, так, например, с КР1401УД2, содержащей четыре операционных усилителя, можно сделать четырехканальный вариант устройства, разработав под неё плату на четыре активных фильтра.



A1-A5-KP140УД708
 U1-U5-AOУ160А
 VS1-VS5-KV208Г



Транзисторы КТ315 можно заменить на КТ3102, КТ503. Транзисторы КТ502 – на КТ3107, КТ814.

Выходной каскад можно выполнить и на других симисторах, изменив соответствующим образом сопротивления R9-R13. Можно использовать, например, мощные оптосимисторы.

При работе с лампами мощностью не более 200 W симисторы не обязательно устанавливать на радиаторы. Максимальная мощность – до 2000W на канал, но это требует применения радиаторов для симисторов.

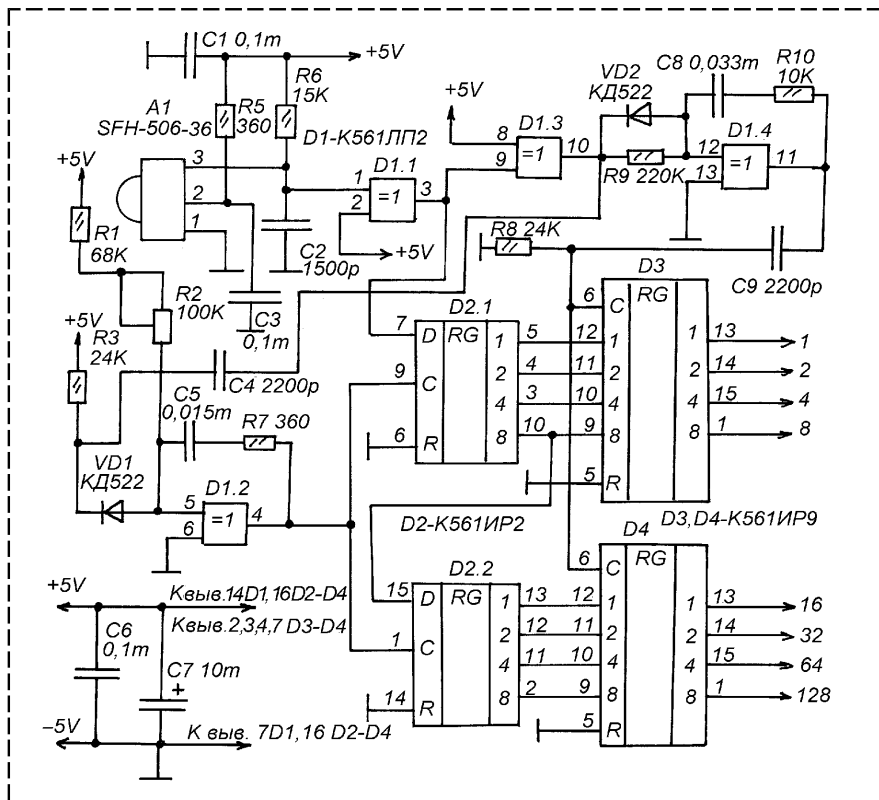
Дмитриев А.

Литература :

1. К. Егоров. Пятиканальная СДУ. ж. Радио, №4, 1994, стр. 36-38.

СИСТЕМА УПРАВЛЕНИЯ ПРИ ПОМОЩИ ПУЛЬТА ДУ

ме (К1506ХЛ2), то сейчас сборка дешифратора на базе специализированного контроллера управления телевизором проблематична, поскольку, большинство команд предназначено для



Очень заманчиво использовать любой пульт дистанционного управления телевидеоаппаратуры для управления какими-то другими системами. Пульты управления многих телевизоров универсальны, и они содержат много команд, неиспользуемых и, часто, невоспринимаемых конкретным телевизором, и эти "лишние" команды желательно использовать для управления другими бытовыми приборами, например, освещением в комнате, электрочайником, и много еще чем.

Проблема - в распознавании команд, посылаемых пультом. Если раньше, когда были системы ДУ отечественных телевизоров типа 3-УСЦТ, можно было дешифратор собрать на специализированной микросхе-

контроллера, для его внутреннего управления, а управление схемами телевизора происходит по цифровой шине, что, для управления приборами очень неудобно.

Между тем, расшифровать команды пульта не так и сложно. Посылка пульта, на выходе стандартного интегрального фотоприемника выглядит как набор импульсов, одни из которых имеют одиночную, а другие удвоенную ширину, после окончания командной посылки следует пауза. Нужно присвоить коротким импульсам знак логического нуля, а импульсам удвоенной ширины - знак логической единицы. Затем, этот код записать в регистр, и преобразовать им в параллельный. Запомнить параллельный код другим регистром и использовать его

для управления.

Для того, чтобы определить какой импульс короткий, а какой длинный нужна схема, представляющая собой одновибратор, который по фронту входного импульса формирует импульс, по длительности больший короткого импульса и меньший длинного. А потом будет происходить сравнение его с входным. Если входной импульс окажется короче этого, то он будет воспринят как логический ноль, а если входной импульс будет длиннее этого, то он будет принят как логическая единица.

Такой метод не учитывает различную величину пауз между некоторыми импульсами, применяемую так же в кодировании, поэтому, некоторые команды будут характеризоваться одним и тем же кодом, но, все же большинство команд будет распознано.

Принципиальная схема дешифратора показана на рисунке. Импульсы с выхода фотоприемника А1 поступают на вход D блока регистров D2.1-D2.2, который служит для преобразования последовательного кода в параллельный. Запись в регистр происходит по фронту положительного импульса, поступающего на вход С.

Для распознавания коротких и длинных импульсов служит одновибратор на элементе D1.2. По фронту любого входного импульса он запускается цепью С4-R3 и формирует отрицательный импульс, длительность которого больше длительности короткого импульса, но меньше длительности длинного. По спаду этого импульса и происходит запись в регистр D2 того уровня, который в момент этого спада будет на его входе D. Таким образом, если импульс был короткий, то спад импульса, созданного одновибратором на D1.2 происходит уже после окончания короткого входного импульса и в регистр записывается "0". Если же входной импульс длинный, то спад импульса одновибратора D1.2 происходит до завершения длинного импульса и в регистр записывается "1".

Таким образом расшифровывается командная пачка и к её окончанию на выходах регистра на микросхеме D2 будет некий двоичный параллельный код. Теперь этот код нужно запомнить. Для этого служит ячейка памяти из двух регистров D3 и D4, которые в данной схеме используются только как ячейки памяти. Поэтому, входы J, P, S и K их здесь не используются (они на схеме не показаны, а их выходы 2,7,4 и 3 соединены с плюсом питания).

Для управления записью в ячейку памяти служит широтно-импульсный селектор на D1.4, который, по окончании кодовой пачки формирует, при помощи цепи С9-R8 формирует короткий положительный импульс, поступающий на вход С D3 и D4. Коды с выходов D2 переносятся на выходы D3 и D4 и остаются там до тех пор, пока не будет принята и расшифрована другая команда, посланная пультом.

Так экспериментируя с различными пультами можно составить список кодов, соответствующих кнопкам пультов. А затем использовать эти кнопки для управления различными внешними устройствами.

Как уже отмечалось выше, из-за того, что схема не может измерять ширину пауз между импульсами расшифровка кода происходит не полная и некоторые разные команды пульта будут восприниматься схемой как одинаковые, но лишь некоторые команды. Большинство же команд будут очень легко идентифицироваться.

Интегральный фотоприемник А1 можно применить любой от современных телевизоров. Если фотоприемник повернуть рабочей (выпуклой) поверхностью к себе и выводами вниз, то крайний левый вывод будет – 1, средний – 2, а правый – 3.

Все микросхемы серии K561 можно заменить аналогичными серии K1561, 564, CD. Диоды, резисторы и конденсаторы – общего применения. Питание – от стабилизированного источника напряжением 5-6V (напряжение питания ограничено допустимым напряжением питания фотоприемника А1).

Схема собрана на макетной печатной плате, поэтому, плата для неё специально не разрабатывалась.

Налаживание заключается в подстройке резистора R2 так, чтобы длительность формируемых одновибратором на D1.2 импульсов была больше короткого импульса в послыске пульта (на вых. А1), но меньше длинного импульса. Для большинства пультов оптимально 1,2-1,3 мS (R2 в среднем положении – 50 кОм).

R2 можно подстроить и экспериментально для конкретного пульта, – по наилучшему безошибочному приему команд и их распознаванию.

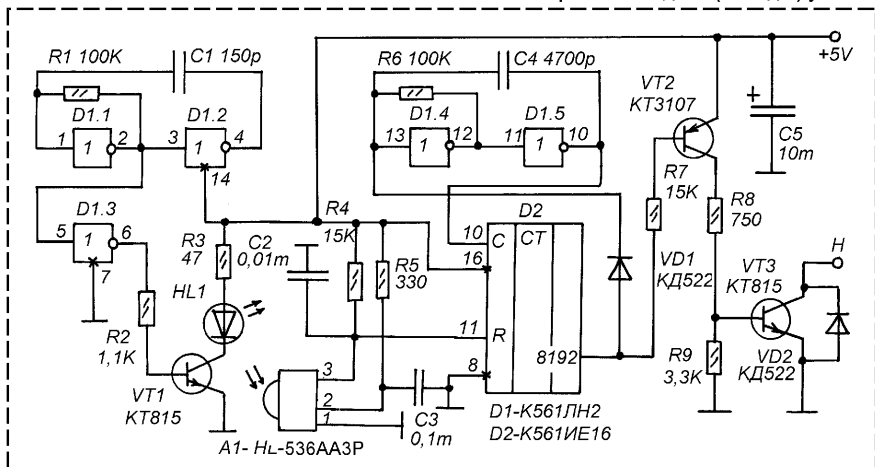
Лыжин Р.

Литература :

1. С. Бирюков. ПДУ телевизора управляет лэстрой. ж. Радио №12, 1999 г., с. 32-33.

ИНФРАКРАСНЫЙ УЗЕЛ УПРАВЛЕНИЯ

вход С с выхода мультивибратора на элементах D1.4-D1.5. Как только будет счетчиком подсчитано 8192 импульса на его самом старшем выходе (вывод 3) устано-



Узел предназначен для применения в различных автоматических выключателях, например, выключателях освещения в санузлах, на лестничных клетках. Узел работает на пересечение ИК луча, излучаемого инфракрасным светодиодом и принимаемый интегральным фотоприемником от систем управления видеотехники.

При перекрытии луча прекращается оптическая связь между светодиодом и фотоприемником, — это служит сигналом для включения внешнего устройства (например, реле). Устройство будет включенным все время, пока отсутствует оптическая связь, плюс, еще около 15-20 секунд после возобновления оптической связи. Затем, если оптическая связь снова не прервется, реле (или другая нагрузка) выключится.

Мультивибратор на элементах D1.1 и D1.2 генерирует импульсы частотой около 36 кГц (для фотоприемника HL-536AA3P). Эти импульсы через буферный элемент D1.3 поступают на транзисторный ключ на VT1, в коллекторной цепи которого включен ИК-фотодиод. Он излучает вспышки ИК-света частотой около 36 кГц.

Если есть оптическая связь между HL1 и фотоприемником A1, то на выходе A1 будет уровень логического нуля, который поступает на вход R счетчика D2 и разрешает его работу. Счетчик считает импульсы, частотой около 1 кГц, поступающие на его

вывод логическая единица, которая откроет диод VD1 и остановит мультивибратор на D1.4-D1.5 и, одновременно, закроет выходной ключ на VT2 и VT3. Нагрузка, включенная в коллекторной цепи VT3 (например, обмотка реле) выключится.

В таком состоянии схема будет удерживаться до тех пор, пока не произойдет прекращение или прерывание оптической связи (например, между HL1 и A1 пройдет человек). При прекращении или прерывании оптической связи на выходе A1 появляется логическая единица, которая обнуляет счетчик D2 и будет держать его обнуленным все время, пока оптическая связь отсутствует. При обнулении счетчика на всех его выходах, включая и старший, устанавливаются нули. Это приводит к закрыванию диода VD1 и открыванию ключа на VT2 и VT3.

Светодиод — любой ИК-излучения, лучше импортный от пультов ДУ. Фотоприемник можно заменить любым из серии "SFH...".

Если схема "не желает" работать сразу после первого включения, — нужно подобрать сопротивление R1, так, чтобы при наличии оптической связи между HL1 и A1 на выходе A1 (вывод 3) был лог. ноль.

Подбором сопротивления R6 можно установить время, спустя которое нагрузка выключается после восстановления оптической связи HL1 — A1.

ТЕЛЕФОН ЗАЖИГАЕТ НОЧНИК

ток через светодиод оптрона, а от импульсных бросков тока светодиод надёжно защищён имеющим большую ёмкость конденсатором С1. Этот же конденсатор не даёт

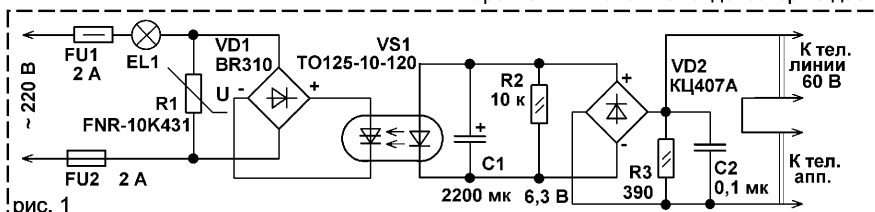


рис. 1

Устройство предназначено для автоматического включения дежурного освещения во время телефонного разговора. В морозные зимние вечера, сумерки не заставляют себя долго ждать, а рассвет догоняет нас уже в пути по неотложным делам. Ледяной ветер и сугробы снега вынуждают проводить всё больше времени дома, и в те дни, когда свирепствует вьюга, лучшим другом становится телефон. В зимний период заметно увеличивается количество ночных телефонных звонков, и во время полуночных бесед нередко возникает необходимость что-то записать, или наоборот, процитировать. Нередки становятся и утренние короткие деловые звонки в шестом часу утра, когда спросонья нужно поймать каждое слово, а чтоб текущий звонок не оказался сном, лучше всё записать, пусть даже и шариковой авторучкой.

Это простое устройство, принципиальная схема которого показана на рис.1, включается в разрыв телефонной линии связи и работает следующим образом. Когда телефонная линия свободна, напряжение на входе и выходе диодного моста равно нулю, ток через светодиод оптодиристора VS1, отсутствует, фотодиристор мощного оптрона закрыт, лампа накаливания EL1 не светится. Если на одном из подключенных телефонных аппаратов снять трубку, то в абонентской телефонной линии потечёт ток около 40 мА, конденсатор С1 станет заряжаться и когда ток через светодиод оптрона превысит 20 мА, фотодиристор откроется, лампа EL1 вспыхнет в полный накал. Если по окончании разговора «положить» трубку телефонного аппарата, то ток телефонной линии резко уменьшится, конденсатор С1 станет разряжаться через светодиод и резистор R2, лампа накаливания погаснет в течение 1...2 секунд. Резистор R2 несколько снижает постоянный

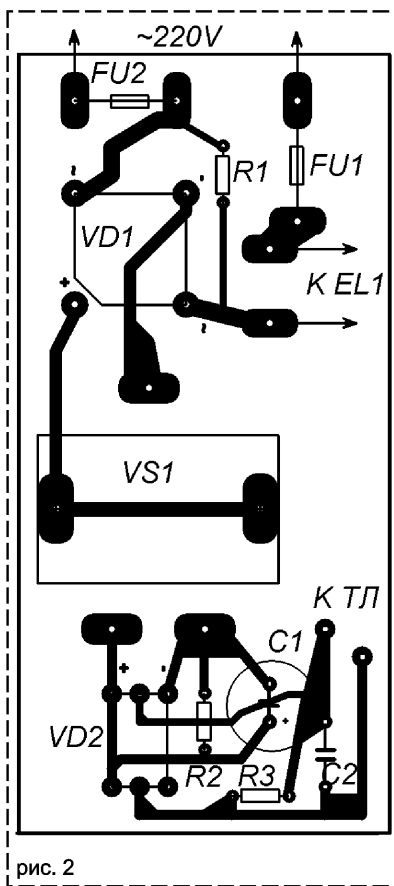


рис. 2

лампе мигать во время набора номера.

Хотя в устройстве и применён достаточно высоковольтный оптодиристор «на 1200 В», учитывая его относительно высокую

стоимость, он всё же защищён от всплесков сетевого напряжения варистором R1.

В устройстве можно применить оптодисторы с классом по напряжению не ниже 4, т.е. рассчитанные на напряжение 400 В и более, например, таких серий — ТО2-10, ТО125-12,5, ТО132-25. При токе нагрузки менее 2 А оптодистор на теплоотвод ставить не нужно. Диодный мост BR310 при токе нагрузки до 1 А можно заменить на W04M...W10M, KBP04...KBP10, KBPC104...KBPC110, KЦ402...KЦ402Г. Вместо мало-мощного диодного моста KЦ407А в этом устройстве могут работать любые из серий KЦ422, KЦ402 или импортные DB101...DB107, RB151...RB157. Подойдут и четыре диода серий КД521, КД209, 1N4148, включенные по мостовой схеме. Варистор подойдёт любой из серий FNR-ххК431, FNR-ххК471, например, FNR-14К471. Оксидный конденсатор С1 — Импортный аналог К50-35.

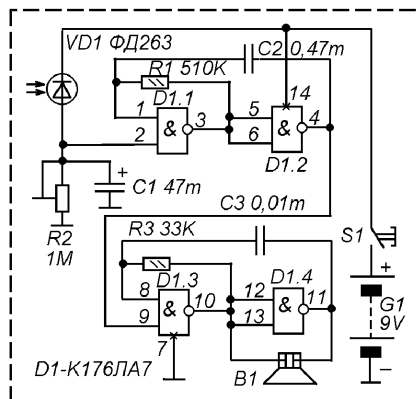
Если вы пожелаете, чтобы ночник продолжал светить несколько секунд после окончания разговора, то ёмкость конденсатора С1 нужно увеличить до 4700...10000 мкФ, в цепь светодиода оптодистора включить резистор на 47 Ом, но следует учитывать, что такая модернизация увеличит время зажигания лампы, после снятия трубки, что, кстати, иногда может оказаться и удобным. Если на линии установлены телефоны старых типов с индукционными звонками, то во время поступления сигнала вызова также возможно зажигание лампы. Описанный узел управления оптодистором также можно использовать и в других устройствах аналогичного назначения. Если вместо оптодистора применить соответствующий оптосимистор, то необходимость в диодном мосте VD1 отпадает. Эскиз печатной платы приводится на рис. 2.

Бутов А.Л.

СИГНАЛИЗАТОР ОТКРЫТОЙ ДВЕРЦЫ ХОЛОДИЛЬНИКА

Особенность этого сигнализатора в том, что он вообще никак не подключается к электросхеме холодильника. Это просто небольшая коробочка, которую помещают внутрь холодильника. Когда дверь холодильника открыта включается лампа внутреннего освещения. Свет от неё попадает на фотодиод VD1 и его сопротивление резко уменьшается. Конденсатор С1 начинает заряжаться через уменьшившееся сопротивление фотодиода. Спустя некоторое время напряжение на С1 достигает уровня логической единицы и запускается "тандем" из двух мультивибраторов, один из которых работает на звуковой частоте (D1.3-D1.4), а второй на инфразвуковой (D1.1-D1.2). Включенный между входом и выходом элемента D1.4 пьезоэлектрический звукоизлучатель начинает прерывисто пищать, сообщая о том, что дверь холодильника находится открытой больше чем время зарядки С1 до напряжения логической единицы.

Когда дверь холодильника закрыта, сопротивление VD1 высоко и напряжение на С1 низко и сигнализатор "молчит".



Питается сигнализатор от батареи "Крона". Энергии батареи хватает, как минимум, на один год работы устройства.

Микросхему К176ЛА7 можно заменить аналогом серий К561, К1561 или CD40

Налаживание заключается в подстройке резистора R2, так, чтобы получить желаемые характеристики (выдержка времени, порог срабатывания).

Это устройство можно использовать и как игрушку, — своеобразного "электронного петуха" звучащего на рассвете.

Тон звука можно установить подбором R3, а частоту прерывания — R1.

ЦИФРОВОЙ ТЕРМОСТАБИЛИЗАТОР ВОДЫ В СОСУДЕ

Описываемое здесь устройство позволяет автоматически выключать нагревательный элемент электрочайника при закипании воды и автоматически отключать его, когда температура воды становится градусом на десять ниже температуры кипения. Это позволяет всё время иметь в чайнике воду, готовую к завариванию чая или кофе. Однако со временем вода может выкипеть, а нагреватель оголиться и перегореть. Чтобы этого не происходило, в схеме предусмотрен датчик уровня жидкости, что бы автоматически выключать нагревательный элемент в этом случае.

Из соображений удобства пользования устройством, предусмотрена система звукового оповещения о состоянии воды в чайнике. Когда вода закипает и нагреватель отключается, раздаётся прерывистый звуковой сигнал регулируемой тональности и громкости. Число звуковых посылок в каждой пачке сигнала и временные интервалы между ними также могут быть отрегулированы. Когда же уровень воды приближается к поверхности нагревателя, последний отключается и раздаётся монотонный звуковой сигнал, продолжающийся до тех пор, пока в чайник не будет добавлено ещё воды.

Принципиальная схема показана на рисунке. В основе лежат датчики уровня жидкости D1 и температуры D2, логические элементы DD1.1., DD1.2., DD3.2. и DD3.4., транзистор VT1 и электромагнитное реле Р. Присутствие в схеме остальных элементов не принципиально. Они обеспечивают управление стилем звукового оповещения о закипании воды и недопустимо низком её уровне в чайнике.

Когда нагреватель полностью покрыт холодной водой, на входах DD1.1. действует напряжение низкого уровня, а на входах DD1.2., – высокого уровня. При этом на обоих входах DD3.2. будут действовать логические нули, а на его выходе – логическая единица. После инверсии в DD3.4. на базе VT1 окажется логический ноль, транзистор откроется, реле включится и своими контактами замкнёт цепь нагревателя.

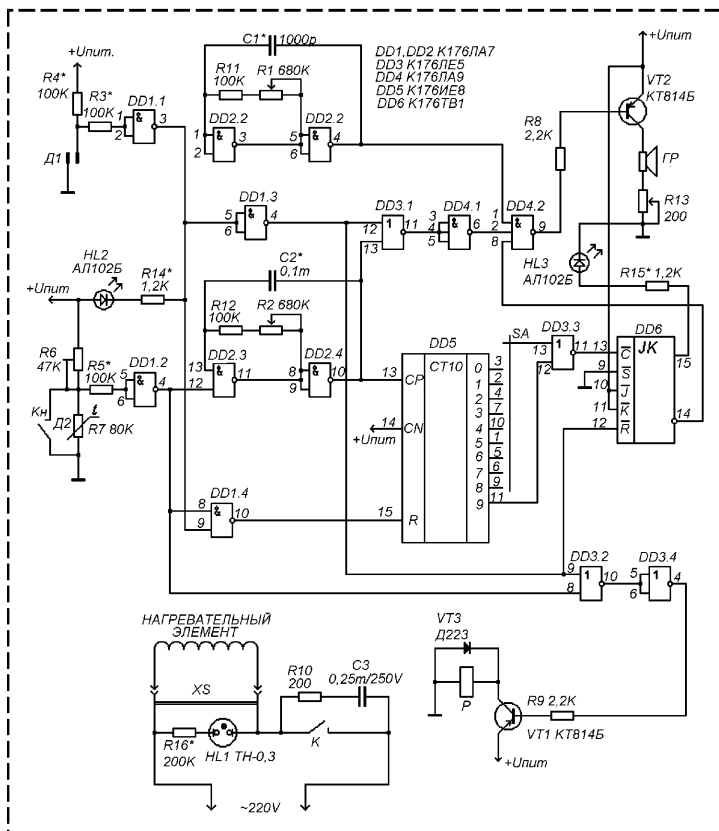
Когда же вода закипит, сопротивление резистора R7 уменьшится настолько, что на входе DD1.2. появится логический ноль, а

на его выходе – единица. При этом на выходе DD3.2. будет ноль, а на VT1 – логическая единица, в результате чего транзистор закроется, обмотка

реле обесточится и нагреватель выключится. Когда вода остынет, сопротивление резистора R7 вновь возрастёт и устройство вернётся в состояние, описанное выше.

Ну а если вода выкипела или её вовсе забыли налить, то на выходе элемента DD1.1 появится логический ноль, а на выходе DD1.3. логическая единица, которая поступит на верхний по схеме вход DD3.2. и на его выходе появится логический ноль вне зависимости от состояния нижнего входа этого элемента, что приведёт к запариванию транзистора VT1 и обесточиванию обмотки реле.

Теперь рассмотрим назначение и принцип действия остальных узлов устройства. На элементах DD2.1., DD2.2. и DD2.3, DD2.4. собраны генераторы прямоугольных импульсов частотой порядка 1000 Гц и 1 Гц соответственно. Первый из них работает непрерывно, а второй – только в том случае, когда на нижнем по схеме входе DD2.3. действует напряжение высокого уровня. Микросхема DD5 представляет собой счётчик импульсов, снабжённый внутренним десятичным дешифратором. Номер выхода, на котором действует логическая единица, соответствует порядковому номеру импульса, пришедшего на вход СР счётчика. Когда вода закипит, то при погруженном в воду датчике D1 на обоих входах элемента DD1.4. одновременно начнут действовать логические единицы, а на входе R счётчика DD5 выделится логический ноль, который разрешит работу микросхемы в счётном режиме. Кроме того логический ноль на входе R JK-триггера DD6 переведёт его в нулевое состояние и логическая единица с его инверсного выхода окажется на нижнем по схеме входе элемента DD4.2. При этом триггер будет находиться в переключающем режиме, то есть при каждом перепаде на его входе С напряжения с низкого уровня на высокий триггер будет переключаться в противоположное состояние. В этот же момент логическая единица на выходе элемента DD1. 2. разрешит работу низкочастотного генератора на элементах DD2.3 и DD2.4., и на входе СР счётчика начнут действовать импульсы частотой порядка 1 Гц. При этом на входах элемента DD3.3. поочерёдно



ещё раз переключится, когда счётчик обнулится, то есть по прошествии ещё шести импульсов. Далее – процесс повторяется.

Импульсы с выхода DD2.4 так же поступают и на нижний по схеме вход элемента DD3.1. Действующий на его другом входе логический ноль, разрешит прохождение импульса на входы инвертора DD4.1., а значит и на средний по схеме вход элемента DD4.2.. Поскольку на верхнем входе этого элемента всегда действуют импульсы напряжения ЗЧ, то при логической единице на нижнем входе элемента на базе VT2 начнут выделяться пакки импульсов частотой порядка 1000 Гц. При этом продолжительность пауз между этими пачками будет равна длительности пауз между импульсами генератора на DD2.3-DD2.4, а сами пакки импульсов будут выделяться на базе транзистора только в те отрезки времени, когда на нижнем по схеме входе DD4.2. действует единица. Таким образом, в динамике Гр будет слышаться прерывистый звуковой сигнал, который время от времени будет исчезать и спустя определённые промежутки времени вновь возобновляться. Частоту звука можно регулировать изменением параметров цепи R1-C1, а длительность звучания - R2-C2. Временные интервалы между пачками звуковых импульсов – положением SA.

Если воды в чайнике недостаточно (датчик D1 оголён), то на верхнем по схеме

начнут выделяться импульсы, причём на нижнем по схеме входе элемента выделяется логическая единица всякий раз, когда счётчик, переполняясь, обнуляется, а на верхний вход DD3. 3. поступают импульсы в моменты времени, соответствующие положению ползунка переключателя SA. Появление каждого такого импульса на любом входе элемента DD3. 3. приводит к переключению в противоположное состояние триггера DD6. В результате на нижнем по схеме входе DD4.2. выделяются импульсы, длительность которых и продолжительность пауз между ними определяются частотой генератора на DD2.3-DD2.4 и положением переключателя SA. Например, если его ползунок замкнут на четвёртый выход (десятый вывод микросхемы), то после обнуления счётчика триггер переключится в противоположное состояние с приходом на вход счётчика четвёртого импульса, а затем

выходе DD3.1. действует логическая единица, а на его выходе – ноль вне зависимости от состояния нижнего входа этого элемента. После инверсии элементом DD4. 1. на среднем входе элемента DD4. 2. будет зафиксирована логическая единица. Единица, действующая на верхнем входе DD3.1. так же появится и на R входе триггера DD6, что переведёт его в нулевое состояние и единица с его инверсного выхода будет зафиксирована на нижнем по схеме входе элемента DD4.2.. При этом на базе VT2 непрерывно будут действовать импульсы звуковой частоты. Таким образом, пока датчик D1 не погружен в воду, вне зависимости от температуры датчика D2, нагреватель будет отключён, а в динамике будет слышаться непрерывный звук.

Неоновая лампа HL1 и резистор R16 обеспечивают индикацию включенного состояния нагревательного элемента, а светодиоды HL2 и HL3 предназначены для индикации состояния системы: когда воды в чайнике недостаточно – светится HL2, а когда вода закипит, начинает мигать HL3. Резистор R10 и конденсатор C3 обеспечивают гашение искры при коммутации контактов реле. Резистор R13 предназначен для регулировки громкости звука. Кнопка Kn позволяет настраивать стиль звукового оповещения даже при наличии в чайнике холодной воды. В нажатом состоянии её контакты шунтируют резистор R7, тем самым, имитируя закипание воды. При этом в динамике раздаётся прерывистый звук, параметры которого могут быть отрегулированы галетным переключателем SA и резисторами R1, R2 и R13.

Наладивание сводится к установке порога срабатывания датчика D2. Для этого оба датчика размещают внутри чайника с холодной водой, контакты кнопки Kn размыкают, движок резистора R13 устанавливают в верхнее, а движок подстроечного резистора R6 – в крайнее нижнее по схеме положение. Если схема собрана из исправных деталей и в монтаже нет ошибок, то после включения питания должно сработать реле, включив цепь питания нагревательного элемента. Звук в динамике при этом быть не должно. После того как вода закипит, медленно перемещают движок резистора R6 вверх по схеме до тех пор, пока обмотка реле не обесточится. При этом в динамике должен раздаться прерывистый звуковой сигнал.

Конструктивно устройство может быть

выполнено в пластмассовом корпусе, на панель которого выведены ручки переменных резисторов R1, R2 и R13, галетного переключателя SA, кнопка Kn, неоновая лампа HL1 и светодиоды HL1 и HL2, а также гнезда XS для включения нагревательного элемента чайника. Питается устройство от любого малогабаритного стабилизированного блока питания напряжением 9 + 12 В, размещаемого внутри корпуса устройства. Датчики D1 и D2 целесообразно подключать к устройству при помощи разъёма, крепящегося на корпусе чайника в специально подготовленном в его верхней части отверстии. Разместить датчики внутри чайника можно, например, на пластинке из термостойкой пластмассы, аккуратно укрепив её отрезками медной проволоки непосредственно на самом нагревателе. Только делать это следует очень осторожно, чтобы не повредить самого нагревательного элемента. Можно также пластинку с датчиками прикрепить к крышке чайника двумя стержнями соответствующей длины из нержавеющей стали. Тогда разъём для подключения датчиков следует также разместить на крышке чайника. Такая конструкция более надёжна, так как в этом случае нагревательный элемент не подвергается механическим воздействиям.

Следует отдельно сказать о конструкции датчика D2. Он должен быть изготовлен так, чтобы вода не шунтировала его выводов. Для этого терморезистор можно разместить внутри небольшой стеклянной трубки такой длины, чтобы контакты его выводов с идущими к датчику проводами находились внутри трубки. Торцы трубки следует надёжно заделать влаго-термостойким герметиком. Автор использовал для этой цели чёрный водо-атмосферостойкий герметик «ARGO» (согласно информации на его этикетке рабочий диапазон температур этого клея от –15 до +125 °С). Если трубка окажется слишком большого диаметра, и между ней и терморезистором будет оставаться слишком много воздуха, то, для понижения инерционности датчика, терморезистор следует обернуть некоторым количеством слоёв слюды. Для этого удобно использовать слюдяные трубки от перегоревшего паяльника.

Кроме указанных на схеме деталей могут быть применены микросхемы серии K561, диод VT3 может быть заменён диодом типа Д220, КД503, КД509, Д226 с любым буквен-

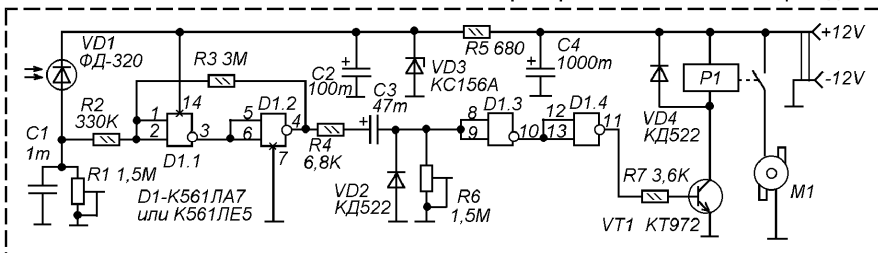
ным индексом. В качестве датчика Д2 применён терморезистор типа ММТ-4, но он может быть заменён любым другим терморезистором с положительным ТКС. Если его сопротивление будет значительно отличаться от указанного на схеме, то, возможно, придётся подобрать номинальное сопротивление R6. В качестве громкоговорителя Гр подойдёт любой маломощный динамик с сопротивлением звуковой катуш-

ки не менее 8 Ом. Для коммутации цепи нагревательного элемента может быть применено электромагнитное реле типа РЭС-22 (паспорт РФ 4.500.125 или РФ 4.500.130). Искрогасящий конденсатор С3 может быть типа МБМ, БМТ, КБГ-М на рабочее напряжение не менее 400 В.

Борисенко О.В.

АВТОМАТ ДЛЯ ПОЛИВА ЦВЕТОВ

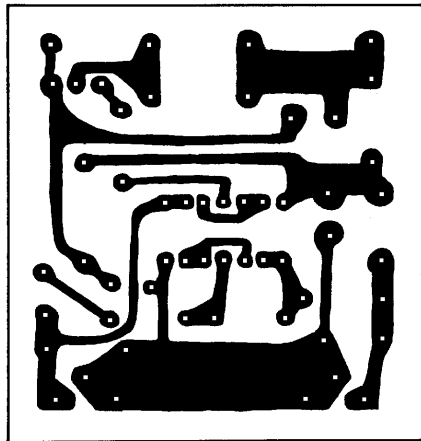
Утром, когда освещенность увеличивается выше заданного резистором R1 порога, сопротивление VD1 уменьшается так, что триггер Шмитта D1.1-D1.2 переходит в



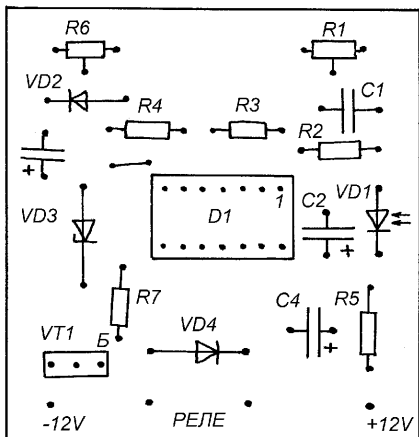
Работа некоторых людей связана с частыми командировками. Но как быть если вы любитель комнатных растений, и ваша квартира напоминает оранжерею. Конечно, есть родственники и знакомые которые могут поливать цветы в ваше отсутствие, но, как правило, они очень часто забывают это делать, особенно если это молодые люди, увлеченные своими проблемами, очень далекими от "домашней ботаники". Поэтому цветы поливаются не регулярно, или нужно все время звонить и напоминать об этом, вызывая всеобщее раздражение. А если, вы всей семьей отправились "на недельку до второго" на дачу, или уехали по турпутевке в отпуск ?

Поручить работу по поливу ваших растений можно несложному автомату, который регулярно и педантично будет выполнять свою работу, каждое утро (или вечер) поливая цветы заготовленным вами заранее раствором (или просто водой из резервуара).

Фотодиод VD1 определяет внешнюю освещенность. В ночное время его сопротивление велико и на выходе триггера Шмитта D1.1-D1.2 – лог. ноль. С3 разряжен и на выходе D1.4, так же, ноль. Ключ на VT1 закрыт и реле обесточено.



состояние лог. единицы. Цепь С3-R6 формирует импульс длительностью в несколько секунд (устанавливается резистором R6), который усиливается элементами D1.3-D1.4 и подается на ключ VT1. Реле замыкает контакты и подает питание на насос M1, который качает жидкость из резервуара по системам пластиковых трубок (кембриков) в цветочные горшки. Сколько будет накачено жидкости зависит от продолжительности



работы насоса, то есть, от сопротивления резистора R6.

На следующий день процесс повторяется.

Если нужно, чтобы полив происходил не утром, а вечером, – можно просто поменять местами VD1 и R1. Теперь полив будет происходить после того, как стемнеет.

Большинство деталей, кроме реле и насоса, собрано на малогабаритной печатной плате из фольгированного гетинакса. Фотодиод вынесен с платы посредством двухпроводного кабеля длиной около 20 см, он расположен на окне и "смотрит" на солнце. А плата размещена в пластмассовой коробочке и закреплена под подоконником (чтобы не перегревалась от солнца).

В качестве насоса используется электронасос омывателя стекла автомобиля ВАЗ-2108. Можно использовать практически любой автомобильный насос омывателя. Насос располагается на деревянной доске, на которой он жестко закреплен. Доску устанавливают на верх ведра, в котором налит раствор для полива (или вода). К приемному патрубку насоса подсоединен шланг, опущенный в это ведро, не доходя

2-3 см до его дна (чтобы не "тянуть" осадок), а к выпускному – система шлангов для полива. В качестве шлангов можно использовать изоляционную полихлорвиниловую трубку (кембрик) или пластиковые шланги для омывателя автомобиля.

Электромагнитное реле – автомобильное, применяемое на ВАЗ-2108-21099, и многих других отечественных машинах. Сопротивление обмотки такого реле около 100 Ом. Конечно, можно использовать и другое реле, допускающее ток через контакты до 2 А (моторчик омывателя, обычно, потреляет под нагрузкой не более 1А, но бывают и не совсем исправные).

Питается устройство от самодельного лабораторного источника. Источник питания нужно выбирать из соображения того, чтобы он обеспечивал, при напряжении 12V, ток в нагрузке, не ниже суммы тока потребления моторчика насоса, обмотки реле, и еще плюс не менее 10-20% (для надежности).

Микросхема может быть как "...ЛА7", так и "...ЛЕ5". Серия – К561, К176, К1561, ЭКР561, КА561 и др. аналогичные. Можно использовать вообще любую КМОП микросхему, указанных серий, в которой есть не менее 4-х инверторов, например, К561ЛН2, но это требует переделки рисунка платы.

Фотодиод может быть любым, применяемым в системах ДУ (кроме интегральных фотоприемников, которые не годятся), а так же, его можно заменить и фоторезистором или фототранзистором. В случае замены, возможно понадобится выбрать R1 с другим максимальным сопротивлением.

Стабилитрон КС156 можно заменить любым стабилитроном на 5-10V. Остальные элементы – любого типа, малогабаритные.

Налаживание заключается в установке подстроечного резистором R1 порога срабатывания светового детектора, а резистором R6 – продолжительности полива.

Протасов Д.

МНОГОКАНАЛЬНАЯ СИСТЕМА УДАЛЕННОГО УПРАВЛЕНИЯ

Устройство предназначено для управления двенадцатью удаленными от пункта управления объектами по двухпроводной

линии. Длина линии может достигать нескольких километров. Система управления может быть как построенная для передачи сигналов управления от пульта, так и для приема сигналов на пульт. Это зависит от её конфигурации. На рисунке 1 показана структурная схема

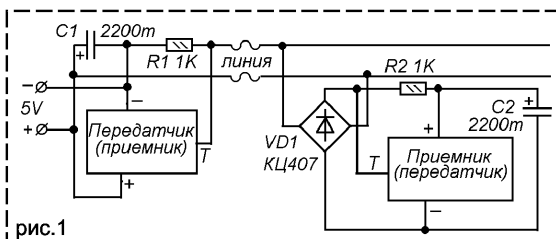


рис.1

мы передающего и приемного узлов, используемых в пульте или на удаленных объектах построены по одинаковым схемам (рис. 2 и рис. 3, соответственно). Фактически это микросхемы UM95089 и MV8870 в типовых включениях. Если в пульте используется передатчик (рис.2), то для подачи команд служат

обеих конфигураций. Возможен и смешанный вариант, в котором как на пульте, так и на удаленном объекте установлены и приемный узел и передающий.

Рассмотрим рис.1. Наиболее удобный и экономичный способ прокладки линии – использовать телефонную "лапшу". Поэтому линия двухпроводная. Так же, необходимо, чтобы все периферийные удаленные объекты управления не только получали команды по этой линии, но и питались через неё от источника питания пульта.

И так, на линию поступает постоянное напряжение через резистор R1 который увеличивает её выходное сопротивление и позволяет вместе с постоянным током подать на неё и переменную составляющую (сигнал управления).

Приемный и передающий узлы выполнены на телефонных микросхемах передатчика и приемника двухтонального кода (DTMF), эти микросхемы построены по КМОП технологии и в ждущем режиме потребляют микроамперы. Это позволяет на одну линию подключить параллельно достаточно много таких устройств, не опасаясь её перегрузки и падения в ней постоянной составляющей напряжения.

Для того, чтобы не нужно было соблюдать полярность подключения удаленных объектов на каждом из них используется выпрямительный мост VD1. Питаются микросхемы удаленного объекта напряжением, на конденсаторе C2 большой емкости. Резистор R2 служит для повышения выходного сопротивления источника тока на C2, коим становится этот конденсатор во время приема или передачи кода. В ждущем режиме C2 поддерживается заряженным током поступающим от источника пульта через R1 и R2, включенные последовательно.

В зависимости от того, как будет сконфигурирована система управления, на пульте может быть приемный узел или передающий, соответственно, соответственно на удаленных объектах будут передающие или приемные. Схе-

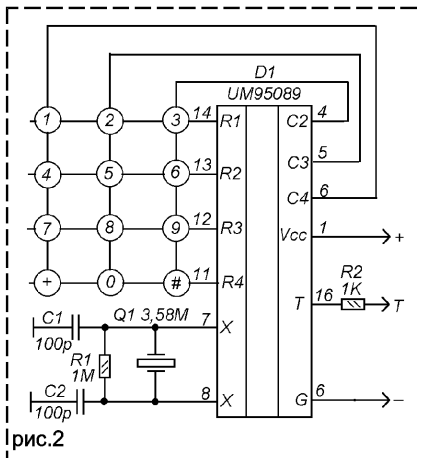


рис.2

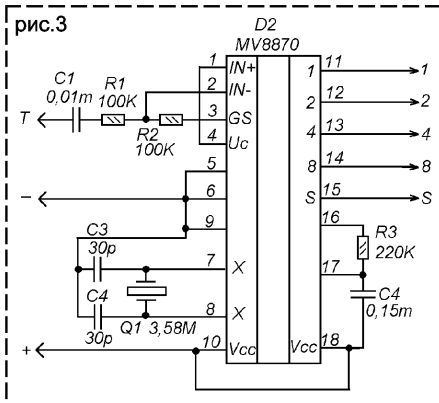


рис.3

стандартная 12-кнопочная клавиатура от телефонного аппарата. В том случае, если передатчик (рис. 2) используется на удаленном объекте, например, для съема данных с датчика, клавиатура отсутствует, а вместо кнопки соответствующего номера используется либо замыкающие

контакты датчика, либо работающее с ним реле, либо КМОП-ключ (например, К561КТ3). Все зависит от основной схемы объекта.

Выходной код приемника (рис. 3), если в пульте используется приемник, может быть подан на индикатор, выполненный на дешифраторе и светодиодном или другом цифровом индикаторе. В этом случае, уровень единицы, снятый с выхода "S" D2 служит для управления записью данных с выходов "1-2-4-8" в триггеры дешифратора (например, К176ИД2).

Если приемники используются на удаленных объектах, может быть несколько вариантов использования их выходных кодов. Если нужно идентифицировать удаленный

объект и присвоить ему код, то уровни с выходов "1-2-4-8" нужно подать на схему диодного дешифратора одного числа, определяющего код. Либо на схему дешифратора на микросхеме. Уровень с выхода S можно не использовать или использовать его для управления "триггером-защелкой", фиксирующим факт опознания кода.

Если же, объекты управления должны реагировать на разные команды, то уровни с выходов D2 (рис.3) просто подаются на входы управляющей схемы.

Уровни с выходов приемника можно подавать только на входы КМОП-микросхем.

Каравкин В.

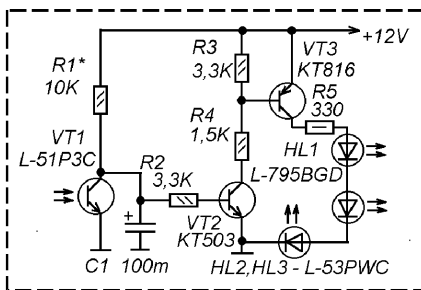
АВТОМОБИЛЬНЫЙ "НОЧНИК"

Оставленная на стоянке возле дома автомашина темной ночью может стать абсолютно невидимой, это касается и остановки на обочине шоссе для сна. В результате такая "невидимка" может пострадать от неосторожных действий посторонних лиц или стать причиной аварии.

Штатные габаритные огни не решают проблемы, поскольку потребляют значительный ток и могут "посадить" аккумулятор, особенно в зимнее время, на морозе.

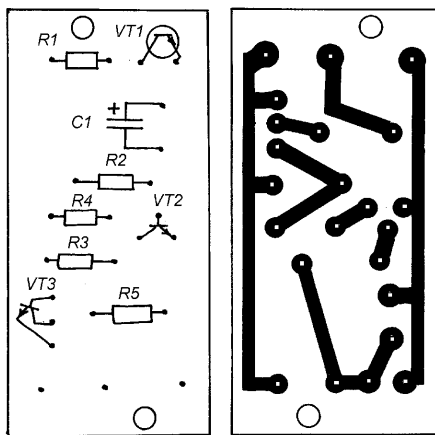
Частично проблему решает установка дополнительных огней на сверхярких светодиодах. Достаточно двух-трех светодиодов, чтобы сделать машину заметной в темноте, а если они будут еще и мигать, — это дополнительно привлечет внимание и даже обезопасит от угона или ограбления (имитация сигнализации). Недостаток такой стояночной сигнализации в том, что её нужно включать и выключать, но эту работу можно поручить несложному фотореле, которое будет автоматически включать цепь светодиодов с наступлением темноты и выключать утром.

На рисунке приводится схема одного из возможных вариантов такого фотореле. Роль светового датчика выполняет фототранзистор VT1. Когда светло он освещен и поэтому открыт. Базовая цепь VT2 шунтирована и VT3 закрыт, цепь из двух сверхярких (HL2, HL3) и одного мигающего



(HL1) светодиодов выключена. В темноте VT1 закрывается, что приводит к открытию VT3 и включению светодиодов.

Настраивают фотореле подбором R1.



РАДИОШКОЛА ЛАБОРАТОРИЯ. ГЕНЕРАТОР ЗЧ

Одним из важнейших приборов радиолюбительской лаборатории является генератор ЗЧ, — прибор, который вырабатывает переменное напряжение, частоту которого и амплитуду можно регулировать. Такой прибор необходим при ремонте и налаживании усилителей НЧ, магнитофонов, радиоприемников. Сигнал с его выхода можно подать на вход

усилительного каскада или усилителя, проверить его прохождение, изменяя частоту определить и построить график АЧХ (амплитудно-частотной характеристики) исследуемой схемы, настроить низкочастотные фильтры. Кроме этого желательно чтобы у прибора был и цифровой выход, прямоугольные импульсы с которого можно подавать на цифровые устройства.

Низкочастотный генератор, который мы сегодня сделаем, питается от источника напряжением 12V, собранного на прошлом занятии (РК-10-2004), потребляет ток не более 20 mA. Вырабатывает синусоидальные и прямоугольные колебания, частоту которых можно регулировать от 25 Гц до 25000 Гц, в трех поддиапазонах — 25-250Гц, 250-2500 Гц, 2500-25000 Гц. Уровень выходного напряжения синусоидального около 0,8V, его можно плавно регулировать до нуля. Размах прямоугольных импульсов составляет около 10-12V или столько, сколько составляет уровень логической единицы в исследуемой схеме (в этом случае питание с исследуемой схемы подается на разъем "ЛОГ" и уровень корректируется по уровню в исследуемой схеме). Прямоугольные импульсы предназначены для подачи на схему КМОП или МОП -логики ("полевые" микросхемы, К561, К1561, К176 и другие).

Принципиальная схема генератора показана на рисунке 1. Он сделан на операционном усилителе КР140УД708 (А1). На А1 выполнен усилитель, в режим генера-

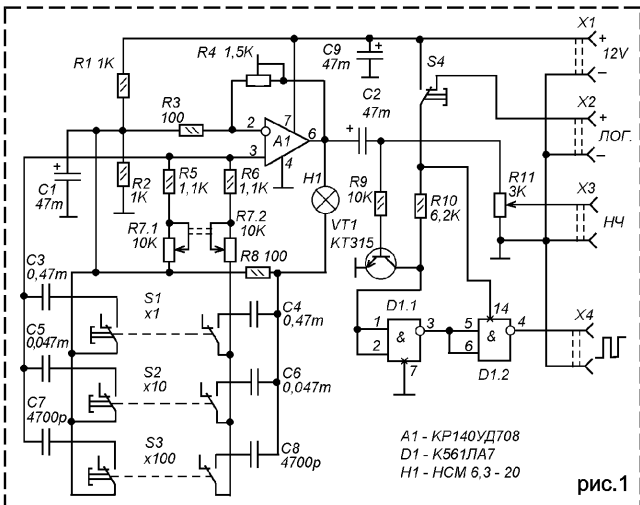


рис.1

ции он переведен при помощи цепи ПОС (положительной обратной связи) по схеме моста Вина, собранной на резисторах R5, R6, R7.1, R7.2 и конденсаторах C4-C8. Сдвоенный переменный резистор R7 служит для плавной регулировки частоты, а поддиапазоны задаются конденсаторами C4-C8, которые переключаются переключателями S1, S2 и S3. Например, при включенном S1 генератор перестраивается в пределах от 25 Гц до 250 Гц. Так как шкала генератора размечена в числах от "25" до "250", то S1 отмечен как "x1" (значение шкалы умножить на 1). Соответственно, при включенном S2 ("x10") - значение шкалы умножить на 10, а при включенном S3 ("x100") - на 100. Переключатели S1-S3 это модульные переключатели П2К или ПКН, собранные в модуль из трех с зависимой фиксацией. Это значит, что все три на одной металлической планке (так и продаются) и при нажатии на один из них другой, нажатый ранее, автоматически "васкакивает" в исходное положение. Можно, конечно, использовать отдельные кнопки с фиксацией, или модуль с независимой фиксацией, но тогда, прежде чем нажать следующий переключатель, нужно отжать предыдущий.

Лампа накаливания H1 служит для стабилизации выходного уровня (чтобы не возникли искажения синусоидального сигнала), она не должна гореть или что-то освещать, — её задача совсем в другом. Дело в том, что её металлическая нить накала увели-

чивает свое сопротивление при нагревании (так у всех ламп накаливания), поэтому, когда ток через неё увеличивается, увеличивается и её сопротивление. Это свойство и используется для стабилизации глубины ПОС А1.

Полученное синусоидальное напряжение через С2 поступает на регулятор уровня на резисторе R11, и с его движка – на выходной разъем Х3.

Для формирования логических импульсов (прямоугольных) служит ключевой каскад на VT1 и два логических инвертора микросхемы D1. Ключ на VT1 усиливает и ограничивает синусоиду с выхода А1, "обрезая" её положительные и отрицательные "верхушки", а элементы D1.1 и D1.2 окончательно формируют из этого сигналы прямоугольные логические импульсы.

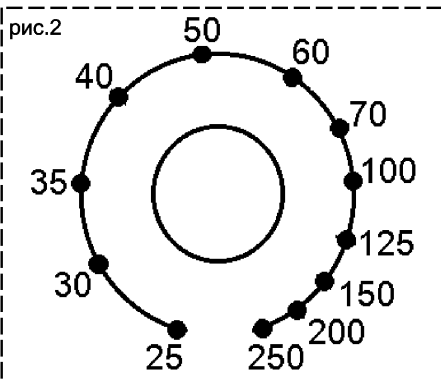
Если S4 переключить в противоположное показанному на схеме положение, то размах импульсов будет таким, как на выходе микросхемы K561, питающей от источника напряжением 12V (то есть, 10-12V). Если S4 оставить в показанном на схеме положении, то размах импульсов будет почти таким, как поданное напряжение на Х2, которое может быть от 3 до 15V.

Прямоугольные импульсы снимаются с разъема Х4.

Теперь о деталях. Все постоянные резисторы могут быть любого типа, малогабаритные, например, МЛТ или аналогичные импортные. Сопротивления этих резисторов, кроме R5 и R6 могут отличаться от указанных на схеме в пределах 50%. R5 и R6 должны быть именно на номинальное сопротивление 1,1 кОм. Переменный резистор R7 – сдвоенный. В генераторе, который был собран в редакционной лаборатории использовался резистор СПЗ-33-23А 0,25, 10КМ. Если вы используете именно такой резистор, то можно откопировать шкалу, изображенную на рисунке 2, наклеить её на корпус генератора под ручку резистора R7 и отсчитывать частоту по ней. Если же резистор другой (например, СПЗ-33-23В 0,25, 10КМ), то шкала будет другой.

На вал резистора R7 нужно надеть ручку с указателем (или взять ручку без указателя и как-то сделать на ней указатель, нарисовать, наплавить, проточить, вырезать).

Подстроечный резистор R4 – малогабаритный, он может быть на сопротивление от 1,5 до 3 кОм. Переменный резистор R11 может быть на сопротивление от 2,2 до 5,1 кОм, – он любой, например, СПЗ-4А.



Вместо ОУ КР140УД708 можно использовать КР140УД608, К140УД7, К140УД6. Лампа накаливания – малогабаритная с проволочными выводами, типа НСМ на напряжение 6,3V и ток 20mA. Можно взять и другую, тоже НСМ, на напряжение от 4 до 12V и ток от 10 до 50 mA. Такие лампочки применяются для подсветки шкал радиоприемников, стрелочных индикаторов.

Переключатели S1-S3 – модуль из трех переключателей П2К или ПКН с зависимой фиксации. В модуле может быть и больше переключателей, – остальные можно не использовать или осторожно удалить с общей планки. Переключатель S4 – тумблер.

Разъемы могут быть любого типа, – специальные разъемы, или клеммы, такие как в блоке питания (прошлое занятие).

Конденсаторы С1, С2 и С9 – типа К50-35 (или аналогичные импортные), на напряжение не менее 12V. Их емкости могут отличаться от указанных на схеме в пределах от 33мкФ до 100 мкФ.

Конденсаторы С3-С4 – должны быть таких номинальных емкостей, как на схеме.

Большинство деталей, кроме переключателей, переменных резисторов и разъемов собраны на небольшой печатной плате. На монтажной схеме этой платы точки подключения внешних деталей обозначены цифрами от 1 до 24. Как к ним подключены внешние детали показано на схеме соединений (рис. 4). Выполняя внешние соединения обратить внимание на подключение резистора R7 – его нужно сделать именно так как показано на этом рисунке.

В качестве корпуса можно использовать любой подходящий по размерам ящик, пластмассовую коробку или сделать корпус из дерева, пластмассы или металла.

Налаживание – не сложно. Включив питание генератора установите R11 в верхнее, по схеме, положение. Мультиметр типа М838 (или другой аналогичный), переключите на предел "ACV 200". Провод "COM" подключите к нижнему, по схеме, контакту X3, а провод "VΩmA" – к другому контакту X3. Нажмите S2 (S1 и S3 при этом должны быть отжаты), установите R7 в среднее положение.

Осторожно поворачивая движок R4 установить его в такое положение, при котором мультиметр покажет "00,9" или "01,0".

Если используется именно такой R7 как рекомендовано, то можно шкалу не градуировать – использовать готовую (рис.2). Иначе, шкалу нужно нарисовать измеряя частоту частотомером.

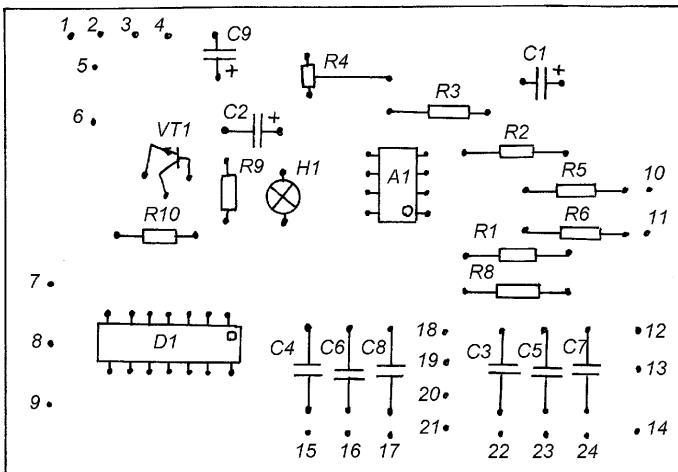
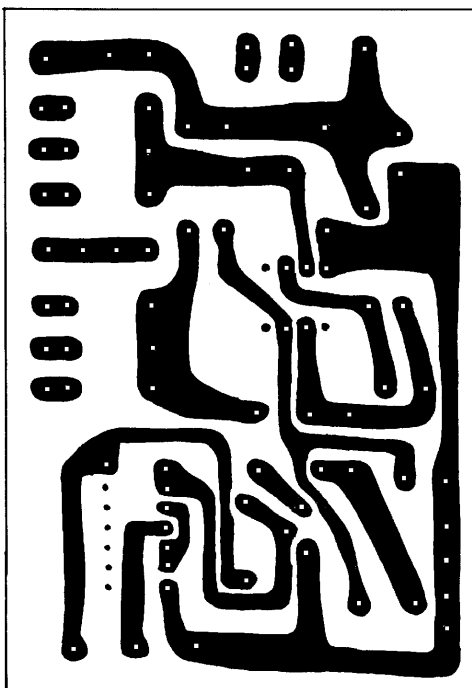


рис.3



переменного резистора позволяет только приблизительно установить частоту (играет роль и разброс параметров деталей, и механическая неточность переменного резистора), поэтому, если необходима точная настройка, – нужно пользоваться цифровым частотомером.

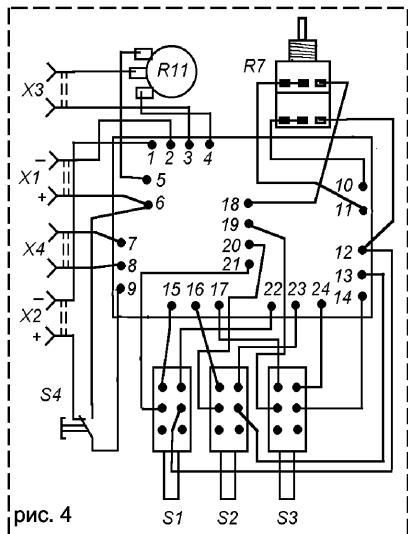
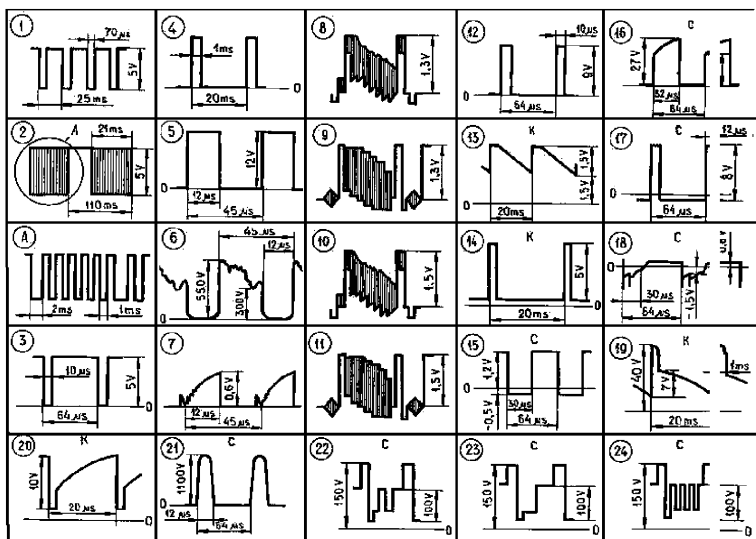
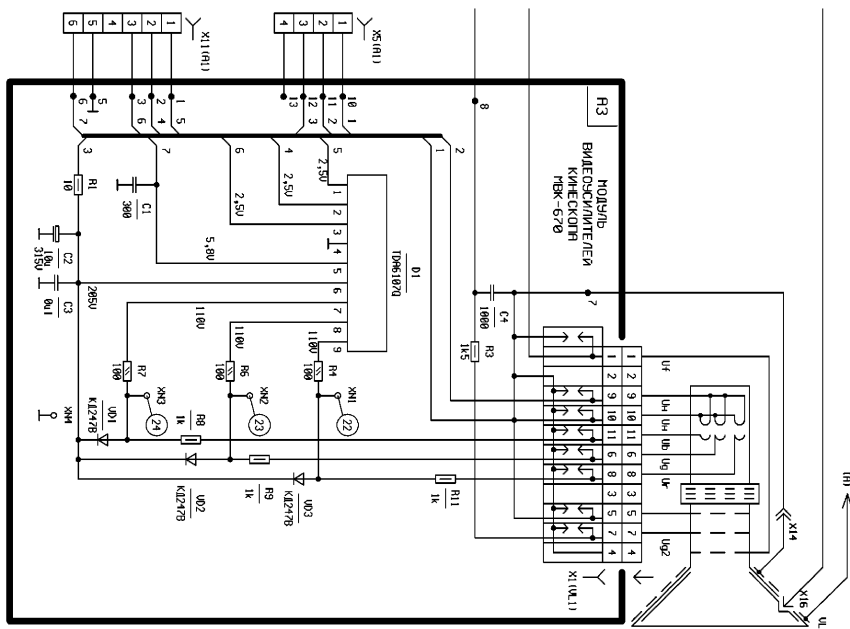
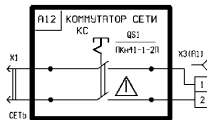
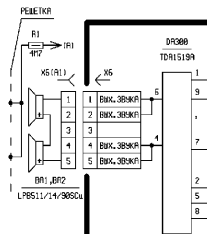
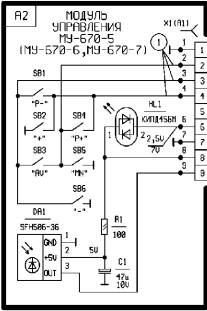
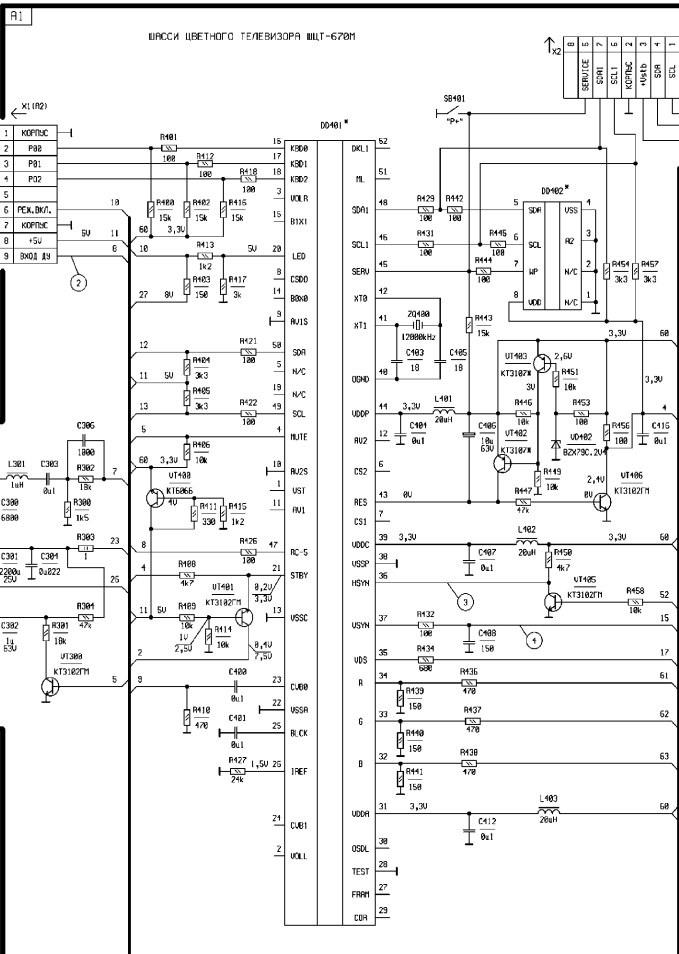


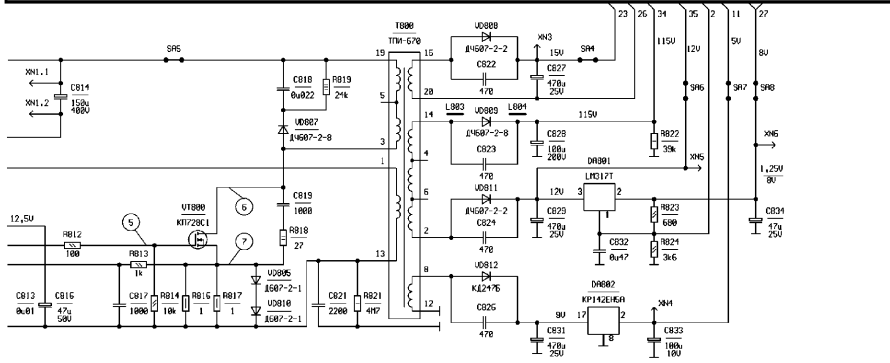
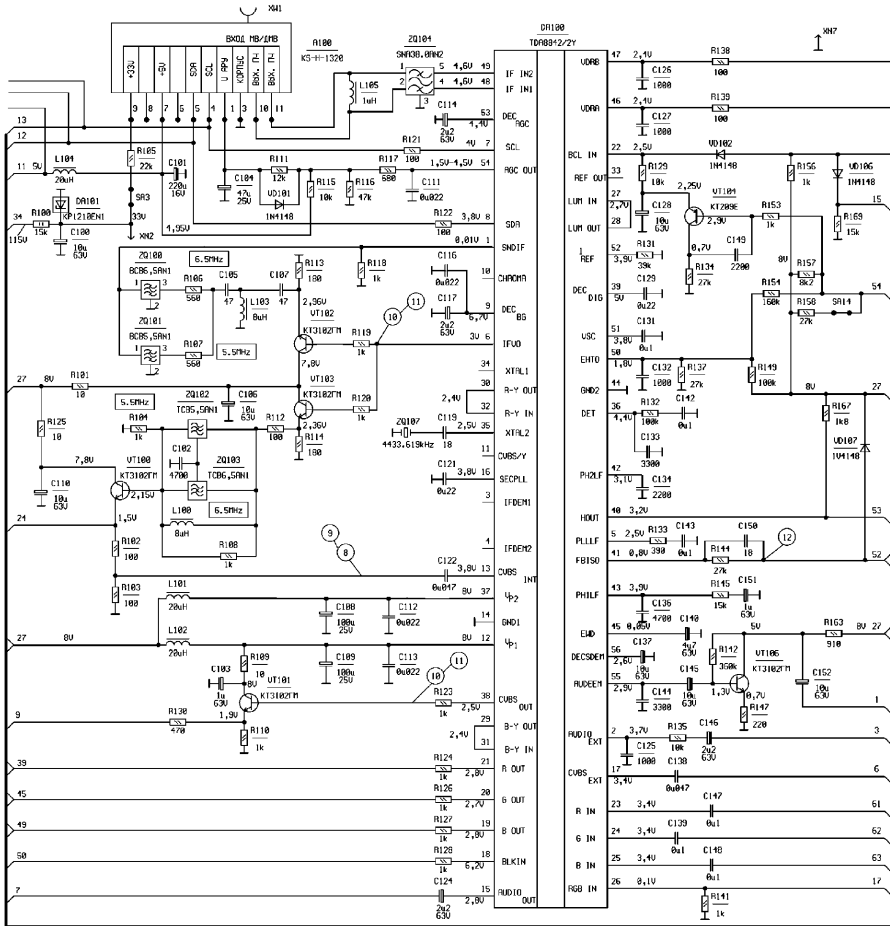
рис. 4

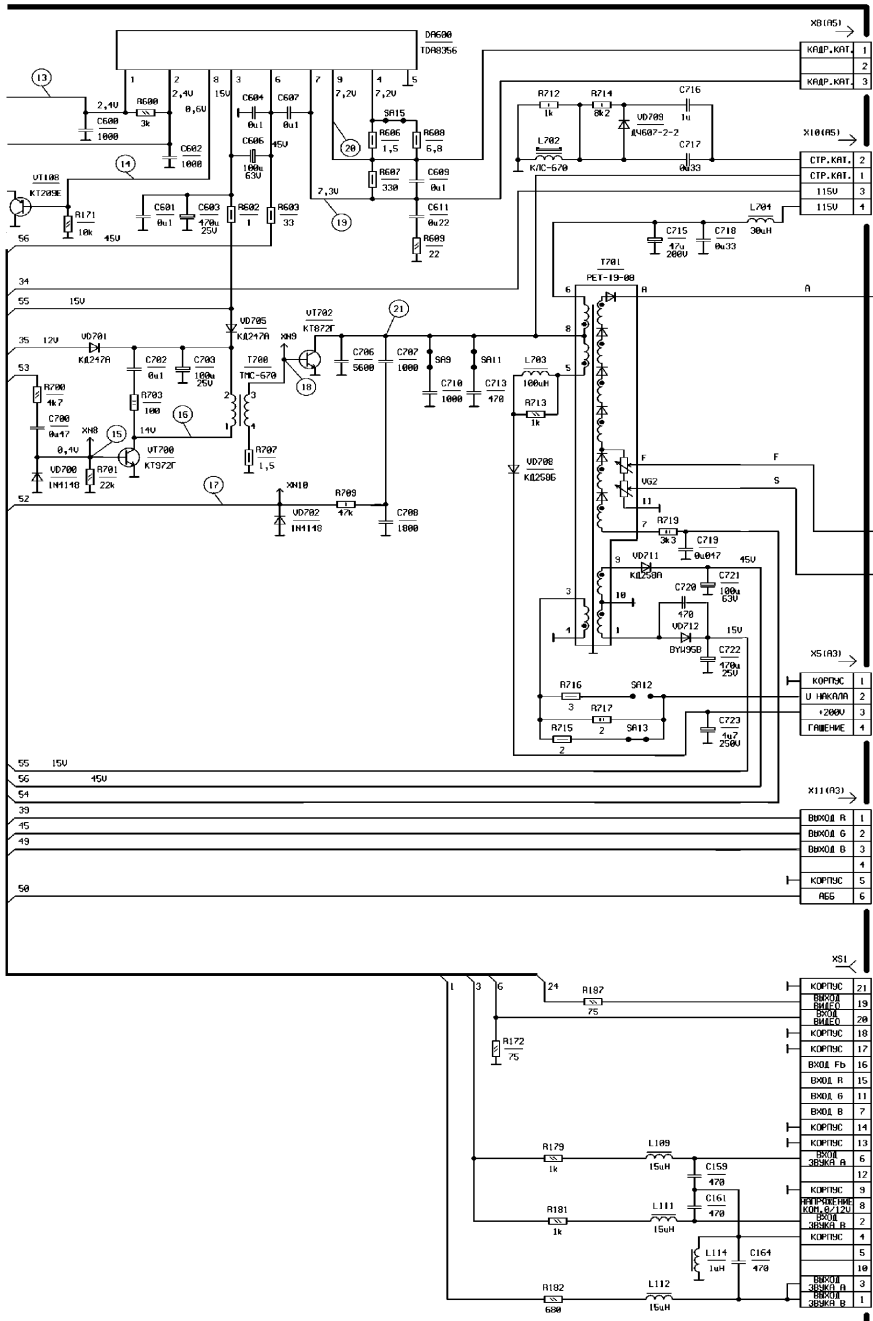
Установка частоты генератора по шкале

РЕМОНТ
ТЕЛЕВИЗОР
ГОРИЗОНТ 54-СТV-670
(шасси ШЦТ-670М)









РАДИОКОНСТРУКТОР – 2004

РАДИОВЕЩАТЕЛЬНЫЙ ПРИЕМ

Высококачественный приемник прямого усиления	01-10
Приемник прямого усиления на одной микросхеме	01-13
Узел настройки радиоприемника	02-8
Антенный усилитель	02-10
КВ-модуль для высококачественного приемника прямого усиления	02-11
Стереоприставка к радиоприемнику ..	04-8
Приемник прямого усиления	04-10
Коротковолновый радиовещательный приемник	04-11
Приемник прямого усиления с транзисторным детектором	05-10
УПЧ с низковольтным питанием	06-9
КВ-приемник на K174XA10	06-10
КВ-приемник на K174XA36	07-8
Эфирная радиоточка	08-11
КВ приемник с минимумом контуров ..	08-14
КВ приемник прямого усиления	09-11
Приемный тракт Hi-Fi УКВ тюнера	11-12
Программная эфирная радиоточка	11-15
Модуль управления УКВ-тюнером	12-14

РАДИОСВЯЗЬ

Малогабаритные антенны радиостанций СВ-диапазона 27 МГц	01-2
СВ-радиостанция в системе радиоуправления	01-4
Приемный тракт одноканальной СВ-радиостанции	02-2
Малогабаритные антенны радиостанций СВ-диапазона 27 МГц	02-4
Приемный тракт радиопереговорного устройства	03-2
Малогабаритные антенны радиостанций СВ-диапазона 27 МГц	03-4
Приемник прямого преобразования с однополярным питанием	04-2
Малогабаритные антенны радиостанций СВ-диапазона 27 МГц	04-4
Малогабаритные антенны радиостанций СВ-диапазона 27 МГц	05-2
Система радиоуправления	05-6
Охранный радиопередатчик	05-9
Радиотракт для радиоуправления	06-2
Малогабаритные антенны радиостанций СВ-диапазона 27 МГц	06-2
Конвертер для приема "Уоки-токи"	06-11
Выходные фильтры	06-2
КВ-приемник для сигнализации	06-6

Выходные фильтры	08-2
Вызывное устройство для комплекта СВ-радиостанций	08-5
Радиопереговорник	08-8
Карманная СВ-радиостанция	09-2
Приемный тракт на SA612AN	09-4
Выходные фильтры	09-7
Ламповый УМ для СВ-радиостанции ..	09-10
Выходные фильтры	10-2
Связной приемник на K174XA2	10-5
Преобразователь частоты для СВ-радиостанции	10-7
СВ-передатчик	11-2
АМ приемный тракт СВ диапазона	11-4
Выходные фильтры	11-6
Малогабаритная радиостанция СВ-диапазона	12-2
Передатчик на цифровых микросхемах	12-6
Сверхрегенератор на НЧ-микросхеме .	12-7
Выходные фильтры	12-8
Охранный радиопередатчик	12-12

ТЕЛЕ-ВИДЕО-АУДИО

Ламповый усилитель мощностью 20-35 Вт	01-14
Два аудиомодуля на Kt401УД4	02-23
Усилитель мощности на транзисторах	04-12
Псевдостереофоническое устройство	04-13
Электронный коммутатор каналов для двухкассетника	04-24
Видеомодулятор	04-28
Усилитель воспроизведения для высококачественного кассетного магнитофона	07-15
Экономичный усилитель мощности для "китайского" магнитофона	07-16
Переключатель для видеокамеры	08-13
Транзисторный усилитель воспроизведения	08-23
Акустическая система для интегрального УМЗЧ	08-24
Малогабаритный, мощный, четырехканальный УМЗЧ	08-27
Усилитель воспроизведения для ремонта	08-29
Пятиканальный стереомикшер	09-20
Цифровой стереофонический усилитель низкой частоты	10-11
УМЗЧ на ОУ и транзисторах	10-15
Простой ламповый стереоусилитель .	11-21

Усилитель мощности на TDA2051	11-22
Регулятор тембра	11-23
Пятиканальная светомузыка	12-22

ТЕЛЕФОН

Коммутатор двух телефонных линий на один телефонный аппарат	01-24
Телефонный аппарат	02-16
Дистанционное управление по телефону - 2	03-24
Приставка "Hold" к телефону	03-31
Дублер квартирного и телефонного звонка	04-31
Радиотелефонный интерфейс	05-28
Помехоустойчивая система дистанционного управления по телефонной линии	06-28
Телефон зажигает ночник	12-27

ИЗМЕРИТЕЛЬНЫЕ ПРИБОРЫ, ПРОБНИКИ, ГЕНЕРАТОРЫ, ИНДИКАТОРЫ

Счетчик - индикатор наработки	01-23
Лабораторный частотомер	02-18
Прибор для проверки пультов дистанционного управления	02-28
Калибратор для измерительных приборов	03-16
Кабельный тестер	03-18
Высокоточный миллисекундомер на светодиодном табло	03-20
Входной блок для частотомера	04-25
Генератор образцовых частот для частотомера	04-26
"Трехмерный" осциллограф	04-27
Лабораторный секундомер	04-29
Пробник радиомастера	04-38
ВЧ-генератор на цифровой микросхеме	05-12
Логический пробник	05-13
Звуковой пробник с амплитудным детектором	06-22
Стрелочный измеритель напряжения и сопротивления	06-24
Индикатор напряженности	06-26
Измеритель эквивалентного сопротивления электролитических конденсаторов (ESR) на PIC16F873 ..	07-17
Идентификация стабилитронов	07-20
Узел индикации на микросхемах 155-серии	07-23
Измерение емкости мультиметром ..	08-15
Приставка для настройки контуров ...	08-16
Индикатор радиации	08-29
Мультиметр – ВЧ милливольтметр ..	09-13
Генератор для налаживания СВ-радиостанций	09-14

Частотомерная приставка к мультиметру DT-832	09-17
Частотомер из мультитестера	10-18
Сверхяркий цифровой индикатор	10-20
Пробник для пультов ДУ	10-23
Осциллографический индикатор	12-16
Простой НЧ-милливольтметр	12-19

РАДИОЛЮБИТЕЛЮ–КОНСТРУКТОРУ

Экономичное включение электромагнитных реле	01-26
Оптический концевой датчик	01-30
Фотореле на микросхеме К155ЛА18 ..	02-26
Простое устройство для просмотра содержимого ПЗУ микроконтроллера AT89C2051	02-30
Программатор ППЗУ	02-31
Универсальная макетная плата	02-33
Дистанционное управление по стандарту DTMF	03-22
Усилитель на микросхеме ТТЛ	04-9
Дистанционное нажатие кнопки	04-39
ВЧ-генератор на цифровой микросхеме	05-12
Преобразователь напряжения для питания индикаторов ИВ	06-31
Микроконтроллер в качестве дельта модулятора	06-35
Полевой транзистор в схеме коммутации	06-38
Бесконтактный датчик	06-42
Макетная плата	07-9
АЦП на базе К1003ПП1	07-24
Фотореле на микросхеме КР142ЕН12 ..	08-31
Драйвер управления низковольтным двигателем	09-30
Микрокалькулятор – цифровой дисплей	09-35
Опторазвязка звукового сигнала	09-37
Цифровое управление микросхемой КР1182ПМ1	11-36

ИСТОЧНИКИ ПИТАНИЯ, ЗАРЯДНЫЕ УСТРОЙСТВА, РЕГУЛЯТОРЫ, ВЫКЛЮЧАТЕЛИ.

Автоматический выключатель паяльника	01-28
"Отключатель" сети	01-35
Преобразователь для питания ламп дневного света от автомобильного аккумулятора	02-25
Узел управления мощной нагрузкой ..	02-35
Несколько способов уменьшения яркости ночника	02-36

Сенсорный регулятор освещения с блокировкой включения	03-29
Несложный таймер	03-32
Радиобудильник – таймер	04-36
Блок питания для цифровых устройств	05-24
Устройство защиты потребителей электроэнергии	05-25
Повышение мощности регулятора на КР1182ПМ1	06-34
Блок питания с цифровой индикацией выходного напряжения	07-21
Источник питания для отладки схем на КМОП-логике	07-22
Простой полумостовой преобразователь напряжения	07-25
Устройство защиты от повышения напряжения в электросети	07-26
Автомат для зарядного устройства	07-28
Светоуправляемый таймер	07-29
Емкостное реле для светильника	07-36
Узел управления маломощной лампой	07-42
Автоматический выключатель батарейного питания	08-36
Устройство защиты от превышения напряжения в электросети	09-24
Автомат отключения	09-31
Дистанционный выключатель	10-24
Универсальный терморегулятор с термометром	10-25
Автоматический выключатель	10-29
Ртутные термометры в терморегуляторах	11-28
Усовершенствованный дистанционный выключатель	11-34
Цифровой термостабилизатор воды в сосуде	12-29

ЭЛЕКТРОНИКА ДЛЯ АВТОМОБИЛЯ

Несложная автосигнализация	01-38
Дверные датчики автомобиля	01-40
Прерыватель тока для автомобиля	01-41
Сигнализатор "поворотов"	01-43
Простейшее противоугонное устройство	01-43
Коммутатор для "восьмерки"	02-37
Автосигнализация на логических элементах	03-35
Контроль исправности автомобильных ламп	04-40
Индикатор напряжения борт-сети на одном светодиоде	05-37
Коммутатор зажигания легкового автомобиля	05-39

Управление автомобильными сигналами	05-40
Автосигнализация на одной логической микросхеме	05-41
Сигнализатор заднего хода	06-43
Простой коммутатор зажигания для "классического" автомобиля	07-43
Светодиодный стоп-сигнал	09-38
Две конструкции на К561ТР2 для "жигулей"	09-39
Светодиодная стояночная сигнализация	09-41
Автосигнализация на К561ЛН2	09-42
Автосигнализация на микросхеме К561ЛЕ10	10-40
Автомобильные часы-будильник	10-42
Звуковая аварийная сигнализация	11-37
Электронное зажигание	11-38
Автомобильный "ночник"	12-35

ОХРАНА, ЗАМКИ, ДАТЧИКИ

Сирена на четырех транзисторах	01-23
Оптический концевой датчик	01-30
Простая сигнализация	01-36
Охранный радиопередатчик	05-9
Устройство управления звуковой сиреной	06-39
Бесконтактный датчик	06-42
КВ приемник для сигнализации	07-6
Охранная сигнализация	07-38
Охранное устройство на базе лазерной указки	07-41
Видеоглазок в охранной системе	08-37
Сигнализация для склада	08-38
Электронная пломба	08-40
Магнитный датчик	08-41
Радиоключ	09-21
Охранное устройство на ИК лучах	09-23
Сигнализация подбора ключей	09-33
Сигнализация на К561ЛА8	10-32
Инерционный датчик	10-34
Магнитный датчик удара	10-35
Почти как "ключ-таблетка"	10-36
Восьмиязычная сирена	10-38
Охранный радиопередатчик	12-12

ДРУГАЯ ЭЛЕКТРОНИКА

СВ-радиостанция в системе радиоуправления	01-4
Инфракрасный радар	01-31
Сигнализатор открытого холодильника	01-36
Автомат полива комнатных цветов	02-34
Система дистанционного управления тремя устройствами	03-26

ИК-порт для ПК	03-28
Несложный таймер	03-32
Сигнализатор для "Гейзера"	03-34
Будильник на K145ИК1901 управляет видеоплеером	04-32
Светодиодный ночник	04-33
Настольные часы на микросхеме KA1016XL1	04-34
Радиобудильник - таймер	04-36
Индикация секунд в часах на микросхемах "K176"	04-37
Противопожарная защита звонка	04-38
Система радиоуправления	05-6
Защита от взрыва бытового газа	05-33
Настенные часы на K145ИК1901	05-34
Импульсный регулятор яркости фонаря	05-36
Радиотракт для радиоуправления	06-2
Хороший музыкальный звонок	06-27
Устройство ультразвуковой очистки ..	06-32
Светодиодный ночник - 2	07-29
Устройство наведения на свет	07-32
Универсальная система дистанционного управления	07-34
Индикатор радиации	08-29
Игрушка движется на свет	08-32
Упаковочная машина на PIC16F873 ..	08-33
Программируемый лазерный построитель изображения	09-26
Датчик работы электроустановки	09-34
Автомат световых эффектов на "сверхярких"	10-21
Переключатель гирлянд на регистре ..	11-39
Автомат "Бегущая тень / бегущий огонь"	11-41
Светодиодная звездочка	11-43
Путеводитель по "мигалкам"	11-44
Сигнализатор открытой дверцы холодильника	12-28
Автомат для полива цветов	12-32
Многоканальная система удаленного управления	12-33

РАДИОШКОЛА

Транзисторный усилительный каскад	01-44
Транзисторный усилительный каскад	02-38
Транзисторный усилительный каскад	03-39
Сетевые источники питания	04-42
Сетевые источники питания	05-44
Сетевые источники питания	06-45
Сетевые источники питания	07-44
Сетевые источники питания	08-42
Лаборатория	09-44

Лаборатория	10-46
Новогодние гирлянды	11-45
Лаборатория	12-36

КРАТКИЙ СПРАВОЧНИК

ИМС LM4834	01-21
Интегральный АМ-ЧМ приемник на ИМС СХА 1691	02-13
ИМС УМЗЧ AN5270	02-22
Микросхемы УМЗЧ	03-7
Микросхемы УМЗЧ	04-14
Микросхемы радиотракта	05-15
Микросхема УЗЧ TDA7560	05-18
Микросхемы радиотракта	06-18
Микросхемы УМЗЧ	06-21
Микросхемы радиотракта	07-12
Микросхемы радиотракта	08-17
Микросхемы SA602A, SA612A	09-5
Микросхемы SA604A, SA612A, SA624 ..	10-9
Микросхемы SA605A, SA615A, SA625 ..	11-10
Микросхемы УМЗЧ	11-24
ИМС LM4835MT	12-20

ПРОМЫШЛЕННАЯ АППАРАТУРА, РЕМОНТ

Радиоприемник AIWA-CR-LD100M2 ..	01-7
Автоманитола SONY-XP-C5120	01-16
Монитор LG 520SI	01-46
Стереоприемник SONY-SRF-H5	02-14
Видеоплеер AIWA-HV-VC90	02-40
Видеоплеер LG-AL152W-AL192W ...	03-11
Телевизор AIWA-TV-C1400	03-41
Музыкальный центр AIWA-CADW935 ..	04-19
Монитор LG-studioworks 77M	04-44
Двухдиапазонный радиоприемник SONY-ICF-18	05-17
Миниаудиоцентр AIWA-NSX-K180	05-20
Монитор LG-studioworks 77M	05-46
Тюнер SONY-ST-TX7880/MS717	06-12
Карманный стереоприемник AIWA-CR-A61	07-10
Диктофон AIWA-TPVS805	07-46
Стереоманитола SHARP-QT-80W	08-20
Телевизор Горизонт шасси CTV-730T	08-44
Стереоманитола SHARP-WF-1000W	09-18
Телевизор Горизонт шасси CTV-730T	09-46
Стереоманитола SHARP-WF940W / 980W	10-16
Схема осциллографа C1-94	10-46
Автомобильный CD-проигрыватель AIWA CDC-R217	11-16
Телевизор Горизонт 54-CTV-670	12-43

МИКРОСХЕМА CD4511BMJ

Микросхема выполнена по технологии К-МОП, содержит двоично-десятичный дешифратор для отображения входного числа, выраженного в двоичной форме, в десятичную цифру, отображенную на семисегментном индикаторном модуле.

Способ прорисовки цифр несколько отличается от применяемого в дешифраторах K176ИД1 и других отечественных.

Двоичный код подается на входы "1", "2", "4", "8". Активные выходные уровни – логические единицы. На каждом выходе микросхемы имеется эмиттерный повторитель. Выходной ток каждого выхода до 7 мА.

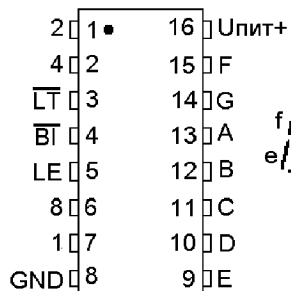
Входы VI и LT служат для принудительной установки всех выходов дешифратора. Если на VI подать логический ноль, – на всех выходах будут логические нули, если на LT подать ноль, то на всех выходах будут единицы. Эта функция может служить для проверки исправности сегментов индикатора.

В составе микросхемы есть триггеры, которые могут хранить информацию о входном коде. Управляются они входом LE. Пока на этом входе есть логический ноль, – триггеры микросхемы пропускают входные уровни на дешифратор, и микросхема работает как дешифратор. Если на LE подать единицу, то триггеры фиксируются в установившемся состоянии и цифра на подключенном на выходах микросхемы индикаторе не будет меняться до тех пор, пока на LE присутствует единица. Таким образом, можно сохранять данные и периодически их обновлять (например, в схеме "быстрого" частотомера).

Дешифратор работает при входных двоичных кодах от 0000 до 1001 (от "0" до "9"), при других кодах (от 1010 до 1111) на всех выходах будут логические нули.

Микросхема работоспособна при напряжении питания от +2,5V до +18V, при напряжении питания 10 V ток потребления (без учета тока потребления индикатором) – не более 10 мкА.

Микросхема CD4511BMJ выполнена в корпусе DIP16. Аналогичные параметры и логика у других микросхем типа "4511" (например, CD4511, GD4511, HCC4511 и т.п.).



Способ отображения цифр

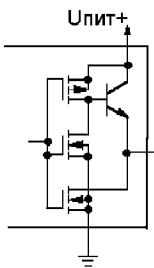
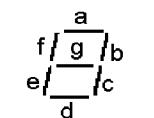
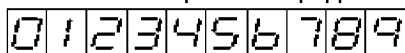


СХЕМА ВЫХОДА

Уважаемые читатели !

Оформить подписку на журнал «Радиоконструктор» можно в любом почтовом отделении России, по каталогу «Роспечать. Газеты и журналы» (№ издания 78787).
Зарубежные читатели могут оформить подписку через фирму "МК-Периодика".

Существует альтернативная подписка (через редакцию). Её особенность в том, что подписчик её оплачивает не по почтовому абоненту, а непосредственно на счет издателя, почтовым переводом или банковским перечислением. Её минус в том, что журналы высылаются не каждый месяц, а по три номера один раз в квартал, а плюс в том, что нет таких жестких сроков оформления, как по каталогу.

Все нижеуказанные цены включают пересылку бандеролями в пределах РФ.

Стоимость комплектов : 1-6-2005 = 75 р., 1-3-2005 = 37р.50к., 4-6-2005 = 37р.50к.

Цена отдельного номера (например, если нужен только 1-2004) = 15 р.

Из прошлых подписок в редакции есть следующие журналы (пока есть много) :

1. 7-12-2004 = 63 р., 1-6-2004 = 63 р., Цена любого комплекта из трех журналов 2004 г. составляет 31р. 50 к., любого комплекта из шести журналов 2004 г. = 63 р. Цена любого одного журнала 2004 года = 14 руб.
2. Комплект 7-12-2003 стоит 60 р. Цена любого комплекта из трех журналов из числа 7-12-2003 составляет 30р. Цена любого одного журнала (из 7-12-2003) = 12 руб.
3. 7-2001, цена = 10 руб.
4. 7-2002, цена = 10 руб. Других старых журналов нет.

Всегда в продаже компакт-диски :

#1 РК1999-2003+. На диске в формате *pdf (программа просмотра есть на диске) представлены все журналы за 1999, 2000, 2001, 2002, 2003 год и 1-6 2004 года.

Плюс, дополнительная информация : справочник по отечественным цифровым микросхемам (цоколевка / назначение / имп.аналог), справочные данные по импортным ИМС УМЗЧ, мануалы по видеотехнике Samsung, аудиотехнике LG. **Стоит диск #1 - 65 руб.**

#2 РК1999-2003+. С декабря на этом диске **все** журналы 1999-2004, + дополнение : полные справочные данные по микросхемам Philips (всего 1118 микросхем, 10-50 страниц по каждой из них). Сервисные инструкции по бытовой технике LG (печки, холодильники, пылесосы, мониторы и д.р.). И еще такой же справочник по цифровым ИМС, как на диске #1. **Стоит диск #2 - 65 р.**

Для оформления подписки или покупки отдельных номеров или диска нужно оплатить стоимость заказа почтовым переводом или банковским перечислением :

кому : Ч.П. Алексеев В.В. ИНН 352500520883 (160002 а/я 32)

куда : 160000 Вологда, ФЛ.АК.СБ.РФ Вологодское отделение 8638

БИК 041909644, р.с.40802810412250100264, к.с. 30101810900000000644.

В разделе почтового перевода «для письменного сообщения» необходимо очень разборчиво написать ваш подробный почтовый адрес, почтовый индекс, а так же, ваши фамилия, имя и отчество. И здесь же написать, за что конкретно произведена оплата, например, так - "за РК 07-12 2004 и диск #2"

Отправляя почтовый перевод спросите на почте, как он будет отправлен - почтовый или электронный. Если перевод электронный, нужно напомнить работнику почты чтобы он внес все данные из раздела "для письменного сообщения". А, если вам ответят, что это невозможно, то нужно дополнительно сообщить в редакцию почтовой карточкой, E-mail или факсом, номер квитанции, дату, вид перевода (почтовый электронный) и все то, что должно быть написано в разделе «для письменного сообщения» (см. абзац выше). То же самое необходимо сообщить и в том случае, если заказ оплачен банковским перечислением (плюс, наименование банка, номер отделения, филиала).

Почтовый адрес редакции (для писем) : 160002, Вологда, а/я 32,

E-mail : radiocon@vologda.ru , факс 8172-75-55-52 (круглосуточно, - автомат).